



**H.T.S. / N.C.H.**  
specialist in transport logistics



**2025**

Versie 12

# Onderdelenboek





**Op de onderdelen lijst zijn de volgende voorwaarden van toepassing**

- Courante onderdelen worden op voorraad gehouden.
- Technische specificaties kunnen wijzigen in de loop der tijd. H.T.S / N.C.H is vrij om aanpassingen te doen, zonder de verplichting haar afnemers daarvan op de hoogte te stellen.
- Mochten er geen originele onderdelen gebruikt worden op een H.T.S / N.C.H systeem dan vervalt de afgesproken garantie
- Zet- of druk fouten voorbehouden
- Deze publicatie mag niet gekopieerd, gefotokopieerd, gereproduceerd, vertaald of omgezet worden naar enig elektronisch of machine-leesbaar formulier in zijn geheel of een gedeelte zonder geschreven goedkeuring van H.T.S / N.C.H
- Op alle geleverde onderdelen van H.T.S / N.C.H zijn de FME/Organisme voorwaarden van toepassing
- Deze publicatie bevat of verwijst naar eigendomsinformatie die door auteursrecht beschermd worden. Alle rechten zijn geregistreerd.

Bij vragen over deze onderdelenlijst kunt u contact opnemen met:

H.T.S / N.C.H  
Zeppelinstraat 21  
7903 BR Hoogeveen  
Tel : 0528-750200  
Fax: 0528-750209  
Email: [info@htshoogeveen.nl](mailto:info@htshoogeveen.nl)  
Website: [www.htshoogeveen.nl](http://www.htshoogeveen.nl)

## Onderdelen Kabelsystemen Inhoudsopgave



**H.T.S. / N.C.H.**  
specialist in transport logistics

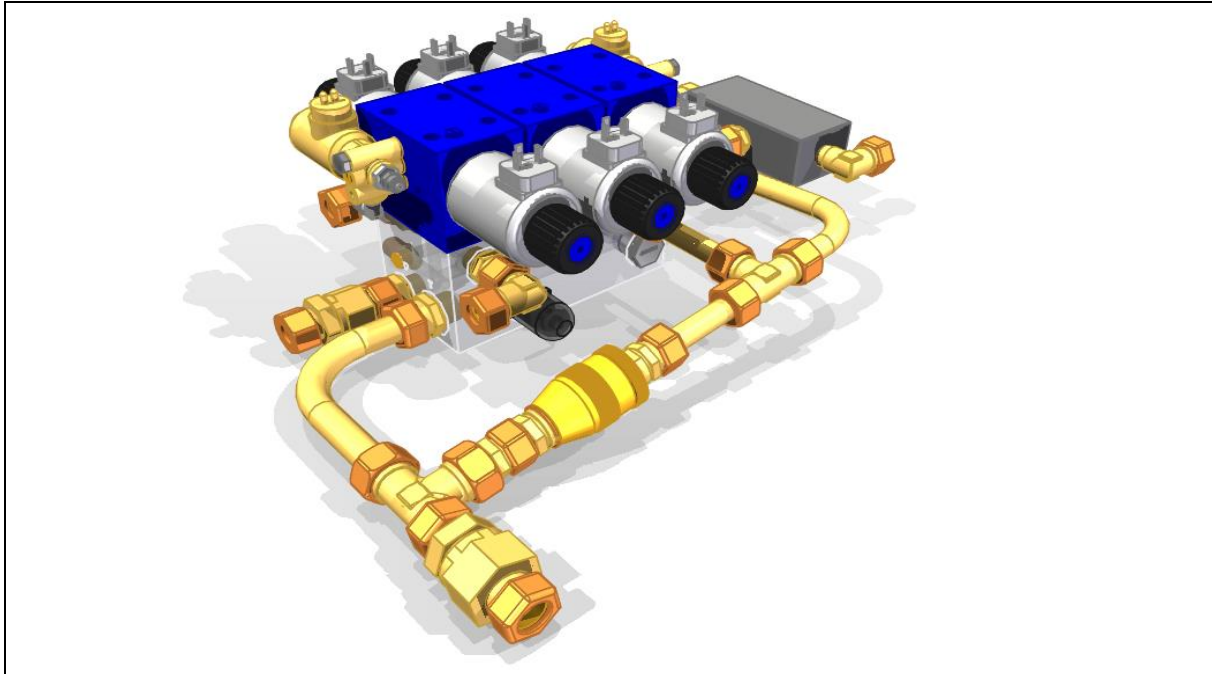


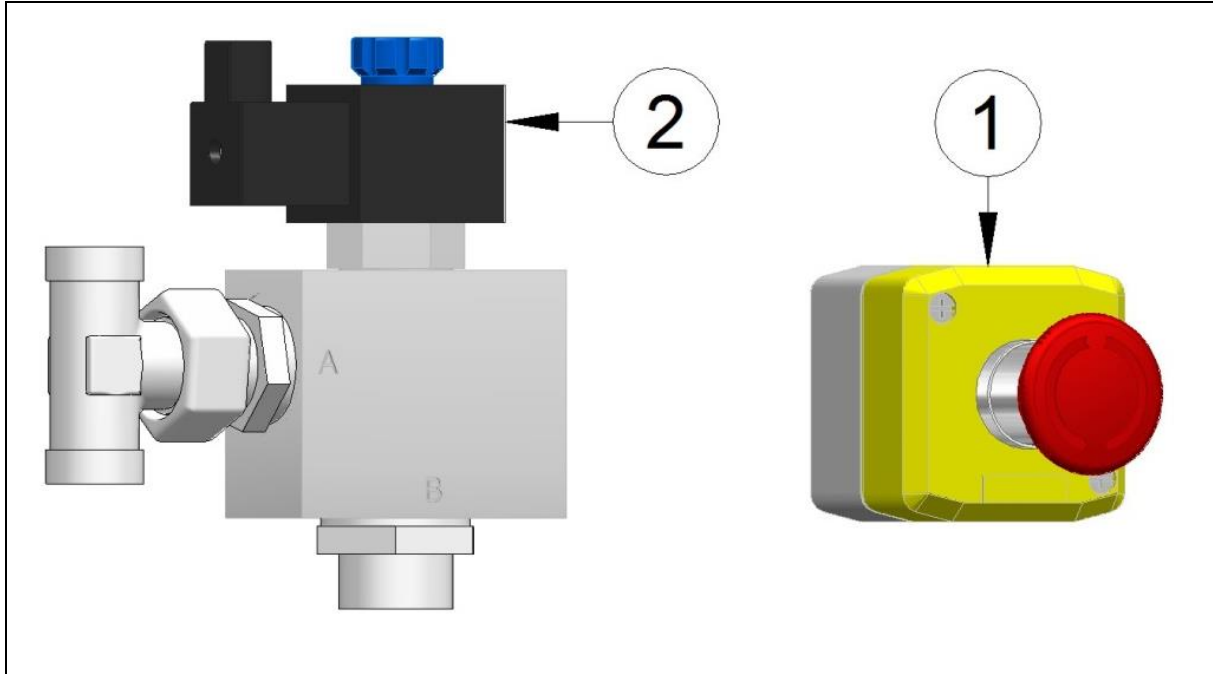
<b>1</b>	<b>Hydraulische componenten</b>	<b>4</b>
	Noodstop ventiel	5
	Sneldaal ventiel	6
	SD-16 ventiel	7
	Stuurventielen	8
	Bescherming	9
	Hydrauliekpomp	10
	Potcilinder	11
	Telescoopcilinder	12
	Druk en trek cilinders	13
	Hydrauliek tank staal	14
	Hydrauliek tank aluminium	15
	Hydrauliek slangen	16
<b>2</b>	<b>Elektrische componenten</b>	<b>17</b>
	Bedieningspanelen	18
	Achter bediening	19
	Diverse eindschakelaars	20
	Verdeeldoos	21
<b>3</b>	<b>Lierunit</b>	<b>22</b>
	Diverse onderdelen	23
	Lierunits	24
	Omkeerrol	25
	Draadrol	26
	Lagers	27
	Steekassen	28
	Rubberrol	29
<b>4</b>	<b>Scharen</b>	<b>30</b>
	Schaar 47-57°	31
	Schaar 72°	32
<b>5</b>	<b>Opbouwonderdelen</b>	<b>33</b>
	Aluminium Spatborden	34
	Kunststof spatborden	35
	Alu. spatborden rond	36
	Verlichting	37
<b>6</b>	<b>Onderframe</b>	<b>38</b>
	Scharnierpunt	39
	Kipjukken	40
	Steunrubbers	41
<b>7</b>	<b>Bovenframe</b>	<b>42</b>
	Afdrukarmen	43
	Front / Tussenstop	44
	Componenten	45
<b>8</b>	<b>Vergrendelingen</b>	<b>46</b>
	Klauwvergrendeling	47
	Klauw buiten-vergrendeling	48
	Zij-vergrendeling	49
	Mixvergrendeling	50
	Klapslot	51
	Klapslot lucht bediend	52
<b>9</b>	<b>Slijtdelen</b>	<b>53</b>
	Oplooprol 1500	54
	Oplooprol 2400	55
	Oplooprol Silo	56
	Staalkabels	57
	Zijrollen	58
<b>10</b>	<b>Aanhangers</b>	<b>59</b>
	Spanners	60
<b>11</b>	<b>Accessoires</b>	<b>61</b>
	Containers en Silo's	62

Onderdelen Kabelsystemen  
Hydraulische Componenten

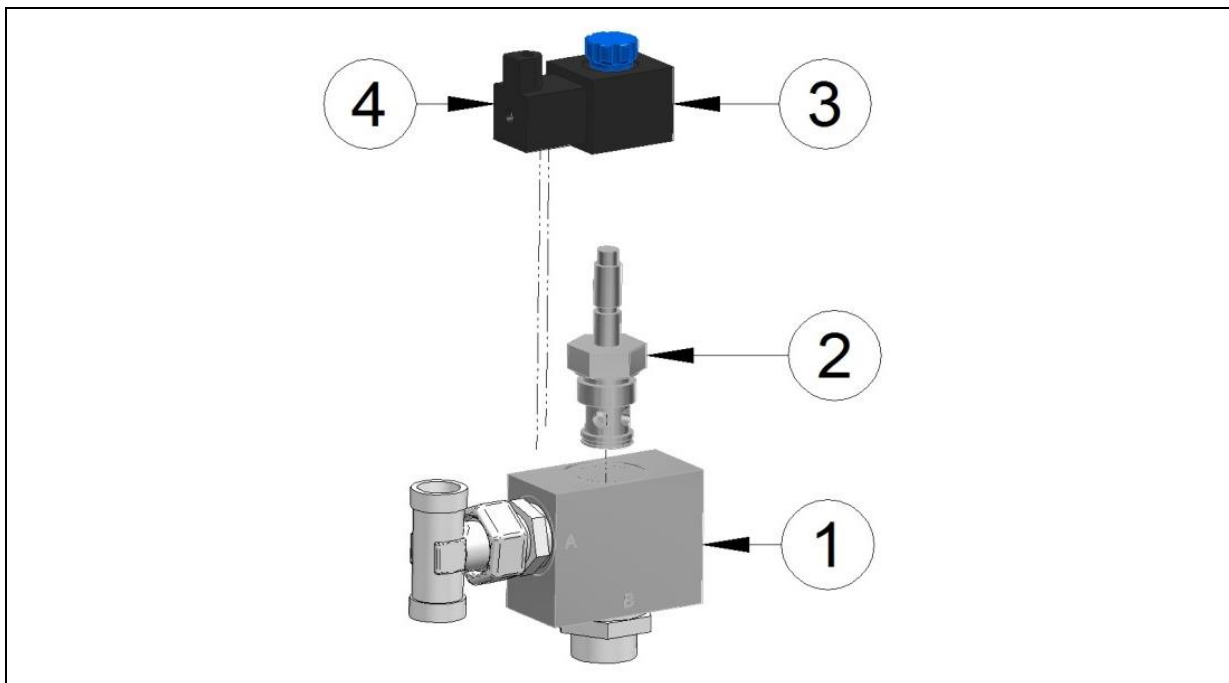


**H.T.S. / N.C.H.**  
specialist in transport logistics

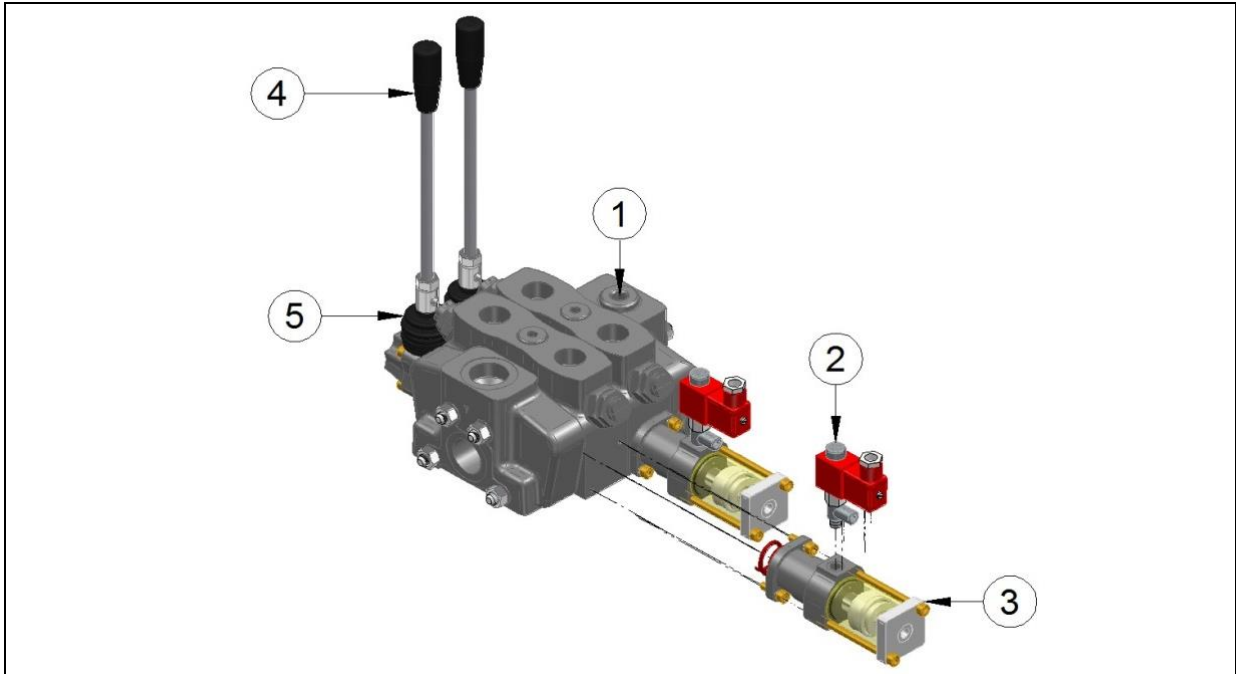




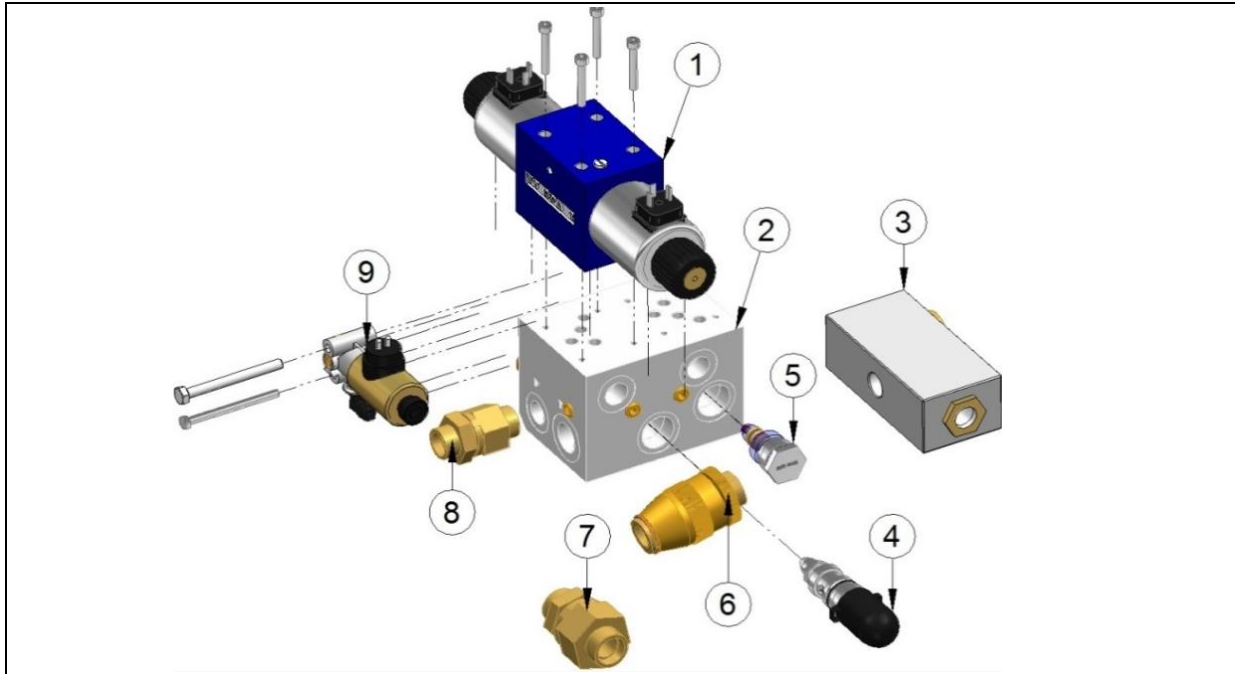
Nr.	Omschrijving	Onderd.nr.		Aantal.	Eh
	Kit noodstop 3 / 4 compleet met kast (1+2+kabel)	02000641		1	ST.
	Kit noodstop 3 / 4 zonder kast (2)	02000640		1	ST.
1	Noodstop kast compleet	02000462		1	ST.
2	Stuurmagneet	01000937		1	ST.
*	Huis staal 2/2 klep 3 / 4"	01000932		1	ST.
*	Stekker met LED 0.5m kabel	01000938	Niet afgebeeld	1	ST.
*	Binnenwerk NO 2 / 2 klep 3 / 4"	01000929	Niet afgebeeld	1	ST.



Nr.	Omschrijving	Onderd.nr.	Aantal.	Eh
	Sneldaalventiel compleet	01002330	1	ST.
1	Ventielblok	01000928	1	ST.
*	Huis staal 1"	01000933	1	ST.
2	Binnenwerk sneldaal	01000927	1	ST.
3	Stuurmagneet	01000937	1	ST.
4	Stekker met led en 0.5mtr. kabel	01000938	1	ST.

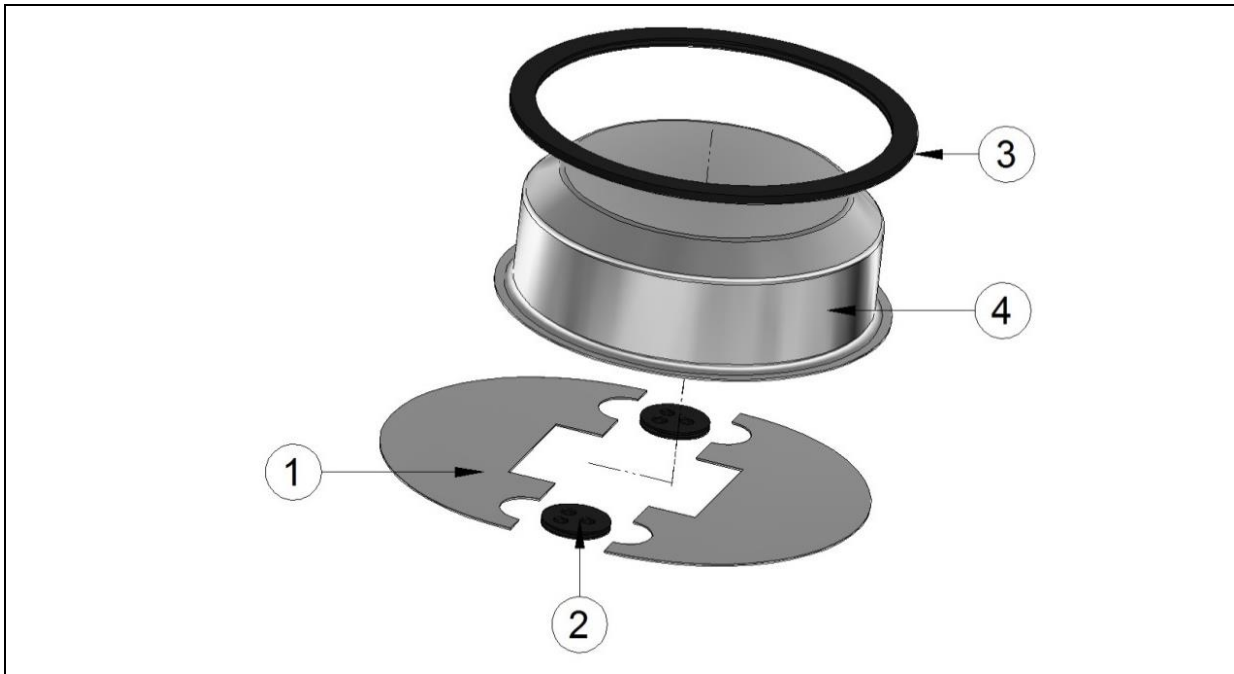


Nr.	Omschrijving	Onderd.nr.	Aantal.	Eh
1	SD-16 compleet (op aanvraag)		1	ST.
2	SD-16 elect-lucht bediening	01001058	1	ST.
3	SD-16 pneumatische bediening	01001042	1	ST.
4	Hendel SD-16 ventiel	01001047	1	ST.
5	Stofkap	01001056	1	ST.



Nr.	Omschrijving	Onderd.nr.	Bestaat uit onderdeel	Onderd.nr.	Aantal.	Eh
	Stuurventiel 2-delig	11221030				
1			Stuurventiel	01000110	3	ST.
2			Onderblok 2-weg alu.	01000970	1	ST.
3			Gestuurde terugslagklep	01000910	1	ST.
3.1			Gestuurde terugslag klep zonder nippels	01000900	1	ST.
4			Overdrukspatroon 50-300 bar	01000550	1	ST.
5			Overdrukspatroon 180bar	01000440	1	ST.
6			Smoorventiel instelbaar	01000800	1	ST.
7			Terugslag klep 22mm	01000400	1	ST.
8			Terugslag klep 18mm	01000350	1	ST.
9			Magneetklep 24V	01100850	2	ST.
10			O-ringen	01610255	10	ST.
	Stuurventiel 3-delig	11221035				
1			Stuurventiel	01000110	3	ST.
2			Onderblok 3-weg alu.	01000980	1	ST.
3			Gestuurde terugslagklep	01000910	1	ST.
			Gestuurde terugslagklep	01000900	1	ST.
4			Overdrukspatroon 50-300 bar	01000550	1	ST.
5			Overdrukspatroon 180bar	01000440	1	ST.
6			Smoorventiel instelbaar	01000800	1	ST.
7			Terugslag klep 22mm	01000400	1	ST.
8			Terugslag klep 18mm	01000350	1	ST.
9			Magneetklep 24V	01100850	2	ST.
10			O-ringen	01610255	15	ST.



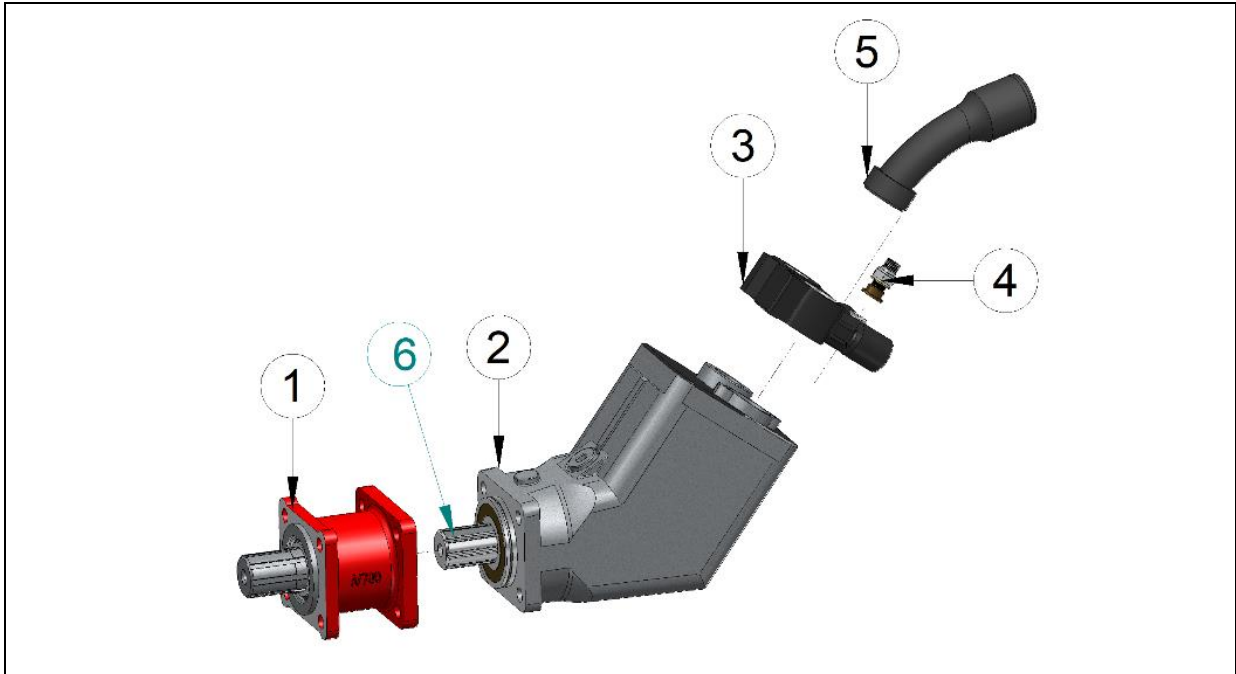


Nr.	Omschrijving	Onderd.nr.	Aantal.	Eh
1.1	Alu. onderplaat t.b.v. 2-weg/ronde doorvoer	11871045	2	ST.
1.2	Alu. onderplaat t.b.v. 3-weg/ronde doorvoer	11871050	2	ST.
2	Doorvoerplaat 3-gaats	11871055	2	ST.
3	Rubberring t.b.v. alu. Beschermkap	01609000	1	ST.
4	Aluminium beschermkap	11871010	1	ST.

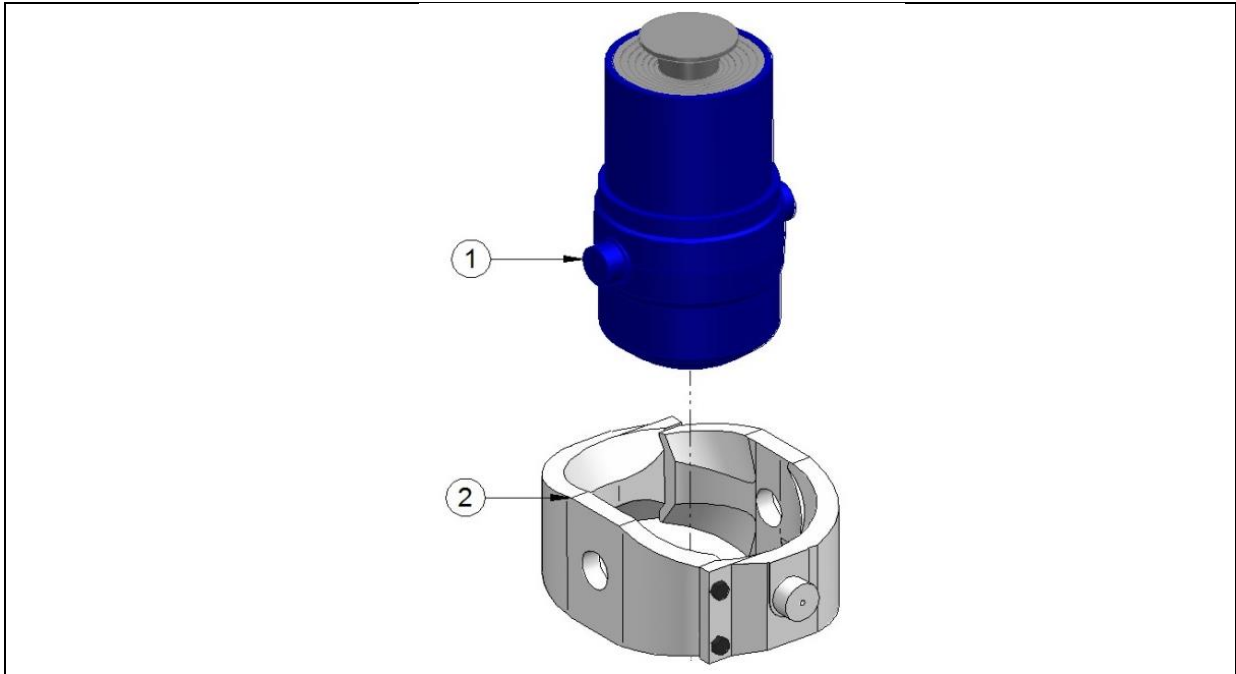
Onderdelen Kabelsystemen  
 Hydraulische Componenten  
 hydrauliekpomp



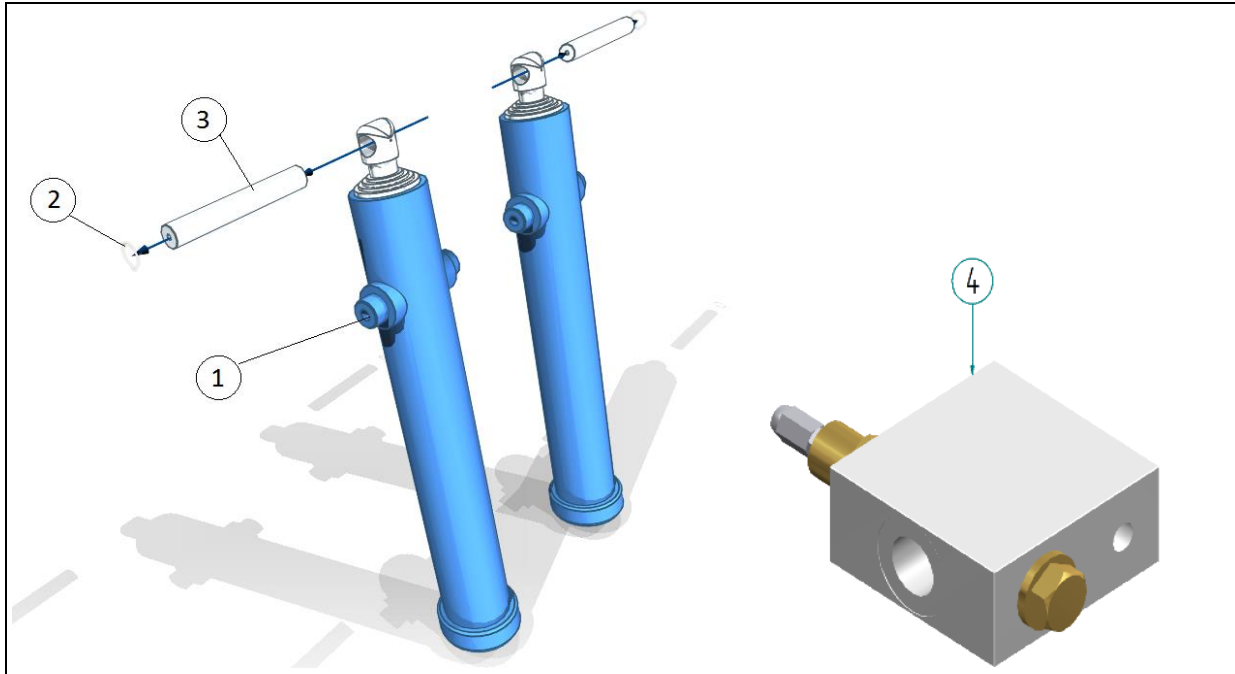
**H.T.S. / N.C.H.**  
 specialist in transport logistics



Nr.	Omschrijving	Onderd.nr.	Aantal.	Eh
1	Verlengadapter 85mm 4-4 gaats	01513000	1	ST.
1.1	Verlengadapter 125mm 4-4 gaats	01513050	1	ST.
2	Plunjerpomp F1 041R	01405355	1	ST.
2.1	Plunjerpomp F1 051R	01405375	1	ST.
2.2	Plunjerpomp F1 061R	01405405	1	ST.
2.3	Plunjerpomp F1 081R	01405455	1	ST.
2.4	Plunjerpomp F1 101R	01405460	1	ST.
3	Bypassblok t.b.v. 25R – F1 61R	01405100	1	ST.
3.1	Bypassblok t.b.v. 81R – F1 101R	01405200	1	ST.
4	Nippel t.b.v. bypassblok	01405090	1	ST.
5	Aanzuignippel	01405500	1	ST.
6	PTO (Adapter) pakking 4-gaats	01513075	1	ST.



Nr.	Omschrijving	Onderd.nr.	Aantal.	Eh
1.1	Potcilinder TT-22 (254/55x2192)	01201305	1	ST.
1.2	Potcilinder TT-27 (254/55x2684)	01201321	1	ST.
1.3	Potcilinder TT-32 (254/55x3184)	01201272	1	ST.
2	Ophanging potcilinder	01201023	1	ST.
	Afdichting set 10/3184/254 3Z new	01607310	1	ST.

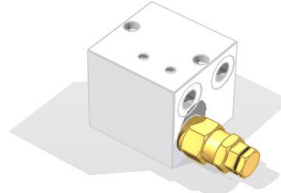
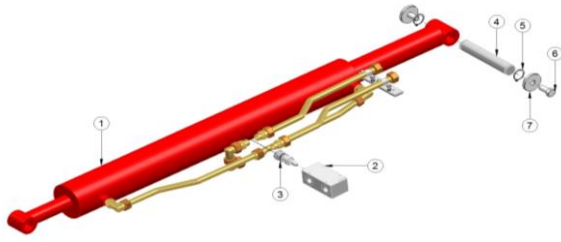


Nr.	Omschrijving	Onderd.nr.	Aantal.	Eh
1.1	Telescoopcilinder (3/2100/110)	01201000	1	ST.
1.2	Telescoopcilinder (4/2100/130)	01201025	1	ST.
1.3	Telescoopcilinder (4/2500/149)	01201070	1	ST.
1.4	Telescoopcilinder (5/3125/130)	01201100	1	ST.
1.5	Telescoopcilinder (5/3125/149)	01201120	1	ST.
1.6	Telescoopcilinder (5/3625/130)	01201150	1	ST.
1.7	Telescoopcilinder (6/3750/149)	01201200	1	ST.
1.8	Telescoopcilinder (6/4350/149)	01201210	1	ST.
1.9	Telescoopcilinder (6/4830/149)	01201220	1	ST.
1.10	Telescoopcilinder (7/5635/168)	01201290	1	ST.
1.11	Telescoopcilinder (8/6600/188)	01201295	1	ST.
2	Borgring	01800299	1	ST.
3	As t.b.v. cilinder	11610100	1	ST.
	Vulring voor cilinderpen	12201080	1	ST.
4	Daalventiel	01001010	1	ST.
	<b>Afdichtingssets</b>			
	Afdichtingssets Telescoopcilinder (3/2100/110)	01607000	1	ST.
	Afdichtingssets Telescoopcilinder (4/2100/130)	01607050	1	ST.
	Afdichtingssets Telescoopcilinder (4/2500/149)	01607108	1	ST.
	Afdichtingssets Telescoopcilinder (5/3125/130)	01607100	1	ST.
	Afdichtingssets Telescoopcilinder (5/3125/149)	01607110	1	ST.
	Afdichtingssets Telescoopcilinder (5/3625/130)	01607100	1	ST.
	Afdichtingssets Telescoopcilinder (6/3750/149)	01607200	1	ST.
	Afdichtingssets Telescoopcilinder (6/4350/149)	01607200	1	ST.
	Afdichtingssets Telescoopcilinder (6/4830/149)	01607200	1	ST.
	Afdichtingssets Telescoopcilinder (7/5635/168)	01607225	1	ST.
	Afdichtingssets Telescoopcilinder (8/6600/188)	01606950	1	ST.

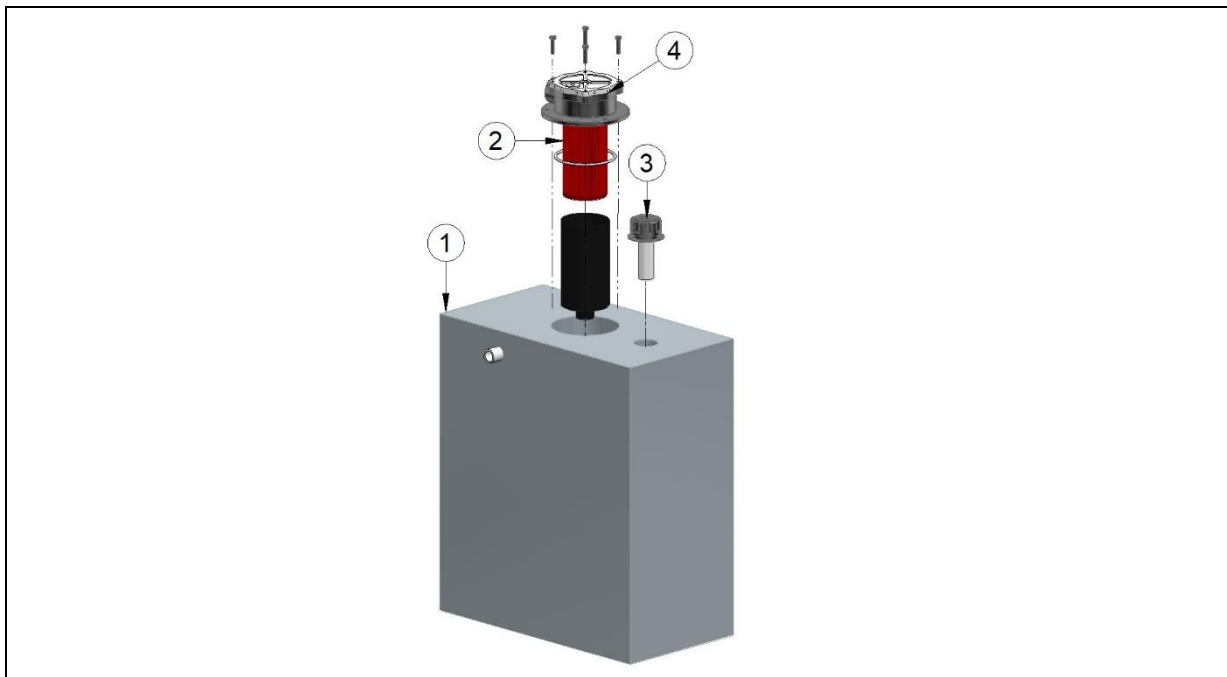
Onderdelen Kabelsystemen  
Hydraulische Componenten  
Druk- en trekcilinders



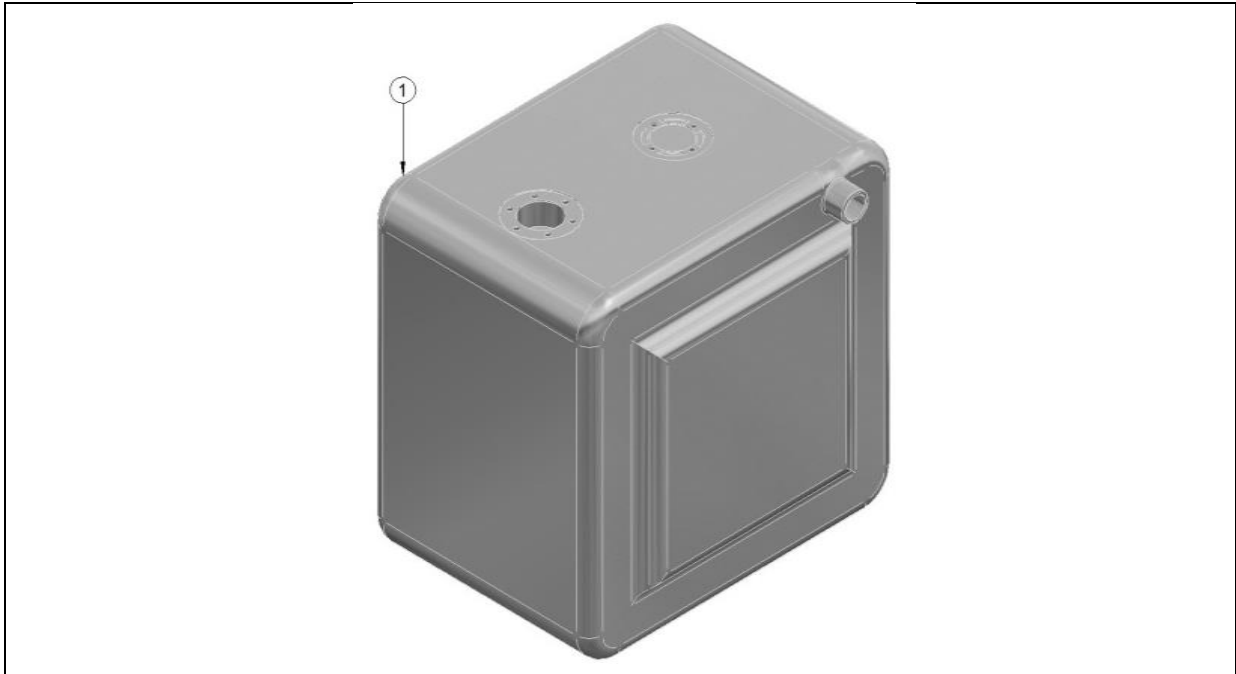
H.T.S. / N.C.H.  
specialist in transport logistics



Nr.	Omschrijving	Onderd.nr.	Aantal.	Eh	Onderd.nr. onderdelen voorgemonteerd
1	Druk en trekcilinder 1570/2470 52° compleet	10410200	1	ST.	01200450
2	Overdrukblok	01000960	1	ST.	11283030 (3 nippels gemonteerd)
3	Overdrukpatroon 300 bar	01000500	1	ST.	
4	As cilinder bevestiging (achterbrug)	11610050	1	ST	
5	Borgring		1	ST.	
1	Druk en trekcilinder 1500/1505 , 47° compleet	10410210	1	ST.	01200200
2	Overdrukblok	01000960	1	ST.	11283030 (3 nippels gemonteerd)
3	Overdrukpatroon 300 bar	01000500	1	ST.	
4	As cilinder bevestiging (achterbrug)	11610050	1	ST	
5	Borgring		1	ST.	
1	Druk en trekcilinder 1520/1525, 57° compleet	10410215	1	St.	01200250
2	Overdrukblok	01000960	1	ST.	11283030 (3 nippels gemonteerd)
3	Overdrukpatroon 300 bar	01000500	1	ST.	
4	As cilinder bevestiging (achterbrug)	11610050	1	ST	
5	Borgring		1	ST.	
1	Druk en trekcilinder 2400/2405 47° compleet	10410220	1	ST.	01200300
2	Overdrukblok	01000960	1	ST.	11283030 (3 nippels gemonteerd)
3	Overdrukpatroon 300 bar	01000500	1	ST.	
4	As cilinder bevestiging (achterbrug)	11610050	1	ST	
5	Borgring		1	ST.	
1	Druk en trekcilinder 2410 52° compleet	10410223	1	ST.	01200450
2	Overdrukblok	01000960	1	ST.	
3	Overdrukpatroon 300 bar	01000500	1	ST.	
4	As cilinder bevestiging (achterbrug)	11610050	1	ST	
5	Borgring		1	ST.	
1	Druk en trekcilinder 2420/2425 57° compleet	10410225	1	ST.	01200350
2	Overdrukblok	01000960	1	ST.	11283030 (3 nippels gemonteerd)
3	Overdrukpatroon 300 bar	01000500	1	ST.	
4	As cilinder bevestiging (achterbrug)	11610050	1	ST	
5	Borgring		1	ST.	
1	Druk en trekcilinder 2450/2440/2445/2455 72° compleet	10410230	1	ST.	01200400
2	Overdrukblok	01000960	1	ST.	11283030 (3 nippels gemonteerd)
3	Overdrukpatroon 220 bar	01000450	1	ST.	
<b>2 verschillende bevestigingen voor schaar 72°</b>					
4	As cilinder bevestiging (achterbrug) met borgring	11610050	1	ST	
5	Borring Din 471 A 35x1,5 mm	01800600	2	ST.	
4	As cilinder bevestiging (achterbrug) met ring en bout	11610070	1	ST.	
6	Bout M16 8.8 L=35	02601450	2	ST.	
7	Ring achter bout	12622210	2	ST.	



Nr.	Omschrijving	Onderd.nr.	Aantal.	Eh
1.1	Olietank 120 liter compleet	03000945	1	ST.
1.2	Olietank 160 liter compleet	03000950	1	ST.
1.3	Olietank 200 liter compleet	03000960	1	ST.
1.4	Olietank 250 liter compleet	03000955	1	ST.
2	Retourfilterelement	01000679	1	ST.
3	Vuldop staal compleet	01000740	1	ST.
4	Retourfilterhuis compleet	01000660	1	ST.

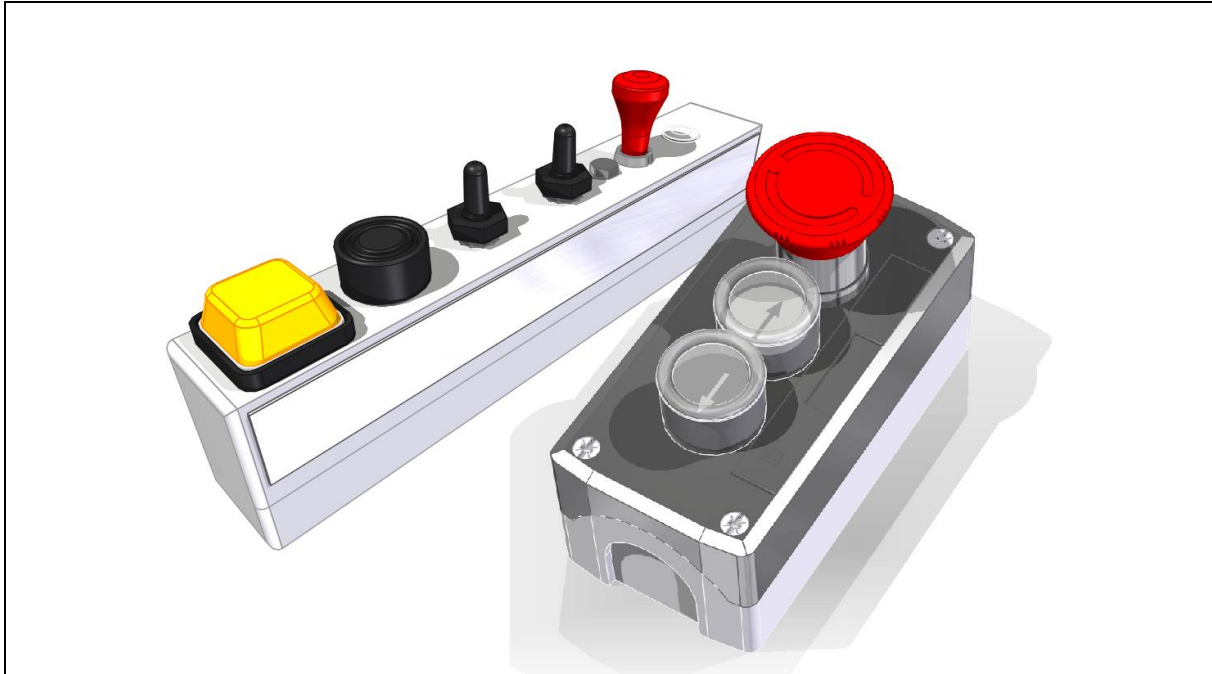


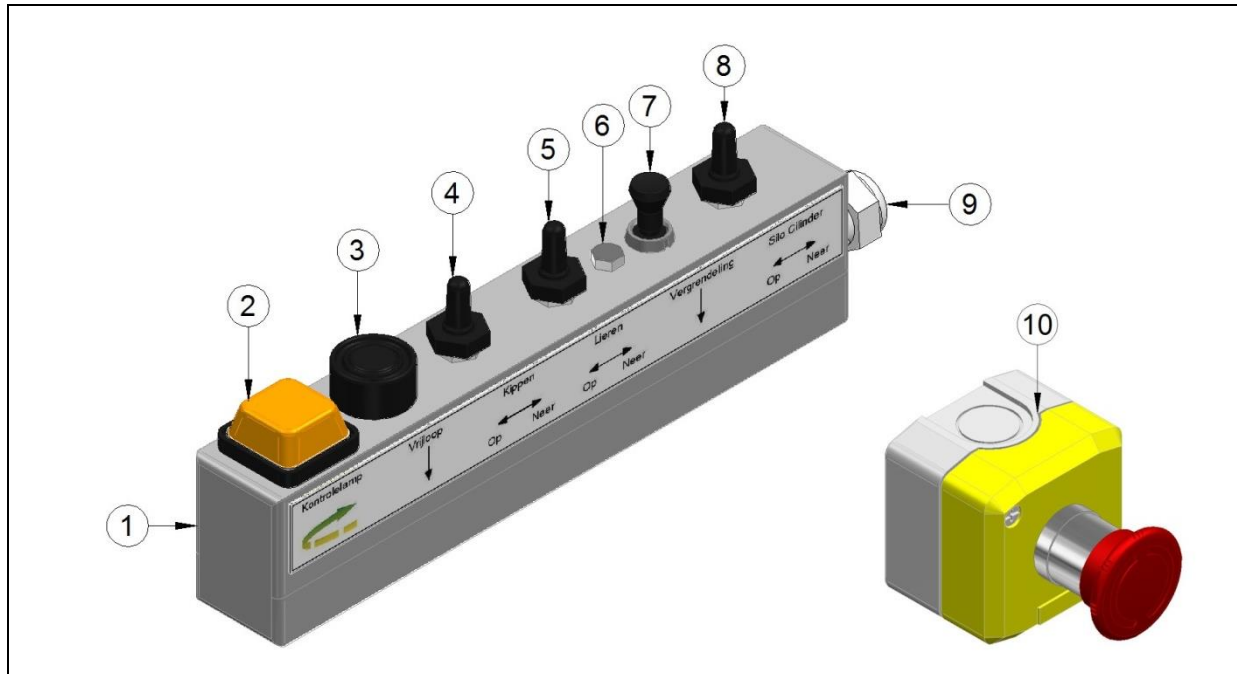
Nr.	Omschrijving	Onderd.nr.	Aantal.	Eh
1.1	Aluminium tank 135 L	03000990	1	ST.
1.2	Aluminium tank 150 L	03000991	1	ST.
1.3	Aluminium tank 170 L	03000992	1	ST.
1.4	Aluminium tank 200 L	03000993	1	ST.
1.5	Aluminium tank 250 L	03000994	1	ST.
*	Tanksteunset	03000995	1	ST.
*	Spanband RVS 63x70	03000996	1	ST.
*	Rubber spanband 63x70 l=1200	03000997	1	ST.
*	Rubber spanband 63x70 l=1100	03000998	1	ST.
*	Retourfilter t.b.v. alu tank	01000682	1	ST.
*	Flensmoer t.b.v. spanband	03000988	2	ST.
*	As t.b.v. spanband	03000989	2	ST.
*	O-ring t.b.v. filter	01612950	1	ST.
*	Kraagplug 1"	02207230	1	ST.
*	Kraagplug 1.1/4	02207224	1	ST.
	*=niet afgebeeld			



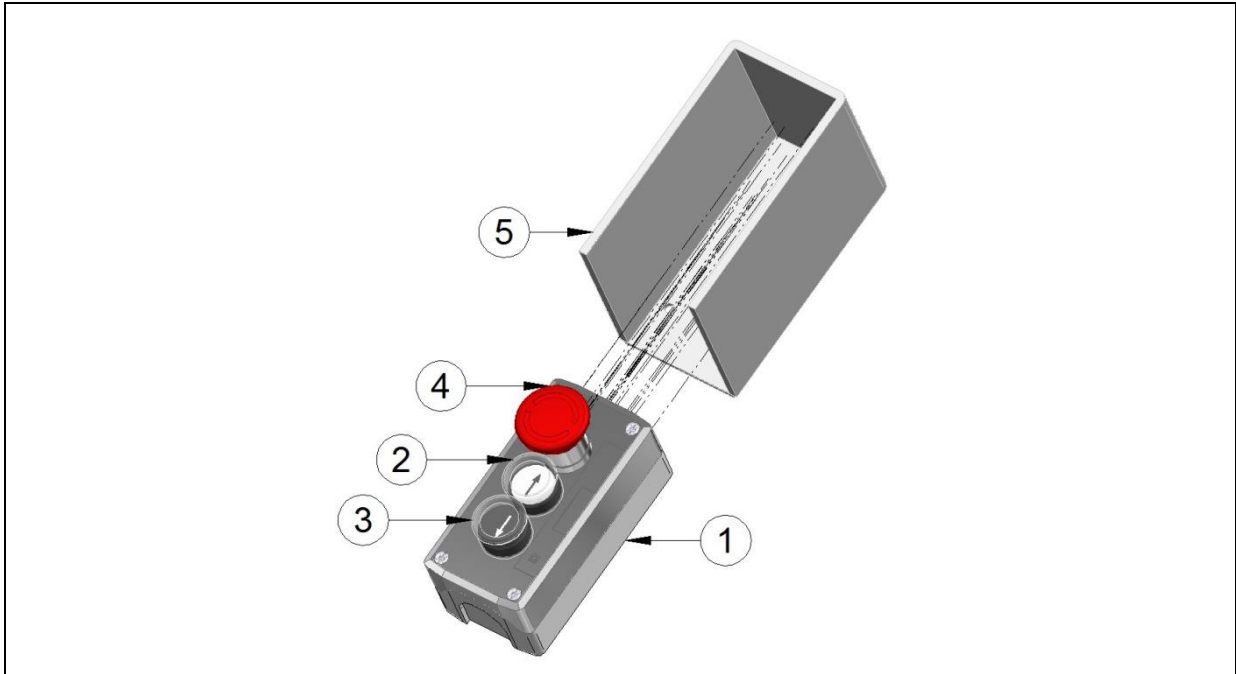
Nr.	Omschrijving	Positie	Onderd.nr.	Aantal.	Eh
	Hydraulische slang L=530 dr/dr 18mm	Leiding kippen naar druk/trekcilinder	03200100	1	ST.
	Hydraulische slang L=530 dr/dr 18mm	Leiding zakken naar druk/trekcilinder	03200100	1	ST.
				1	ST.
	Hydraulische slang L=530 dr/dr 18mm	Leiding aflieren naar leiding aflieren bovenframe.	03200100	1	ST.
	Hydraulische slang L=530 dr/dr 18mm	Leiding oplieren naar leiding oplieren bovenframe.	03200100	1	ST.
				1	ST.
	Hydraulische slang L=530 dr/dr 18mm	Noodstopklep	03200100	1	ST.
	Hydraulische slang L=530 mo/mo 18mm	Telescoopcilinder	03200150	2	ST.
	Hydraulische slang L=530 mo/mo 18mm	Sneldaalventiel	03200150	1	ST.
	Hydraulische slang L=530 dr/mo 18mm	Hydrauliekpomp naar stuurventiel	03200160	1	ST.
	Hydraulische slang L=530 dr/mo 22mm	Stuurventiel naar tank	03200260	1	ST.
	Hydraulische slang L=3400 dr/mo 18mm	Stuurventiel naar leiding kippen	03200440	1	ST.
	Hydraulische slang L=3400 dr/mo 18mm	Stuurventiel naar leiding zakken	03200440	1	ST.
	Hydraulische slang L=3550 dr/mo 18mm	Stuurventiel naar leiding aflieren	03200450	1	ST.
	Hydraulische slang L=3550 dr/mo 18mm	Stuurventiel naar leiding oplieren	03200450	1	ST.
	Aanzuigslang 45x55	Tank naar hydrauliekpomp	03201255	1,5	Mtr.
	Oil Hose ½	Lekslang	03201300	10	Mtr.
	<b>Opmerking:</b>				
	DR= Draadnippel				
	MO= Moer				



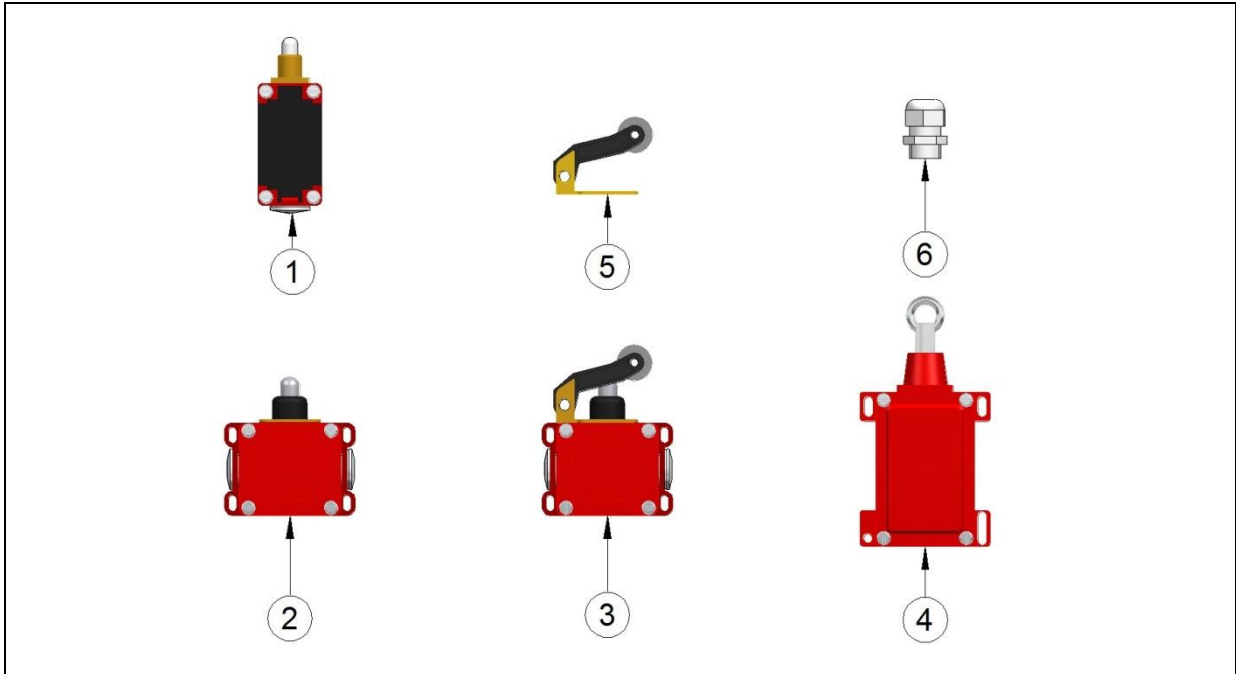




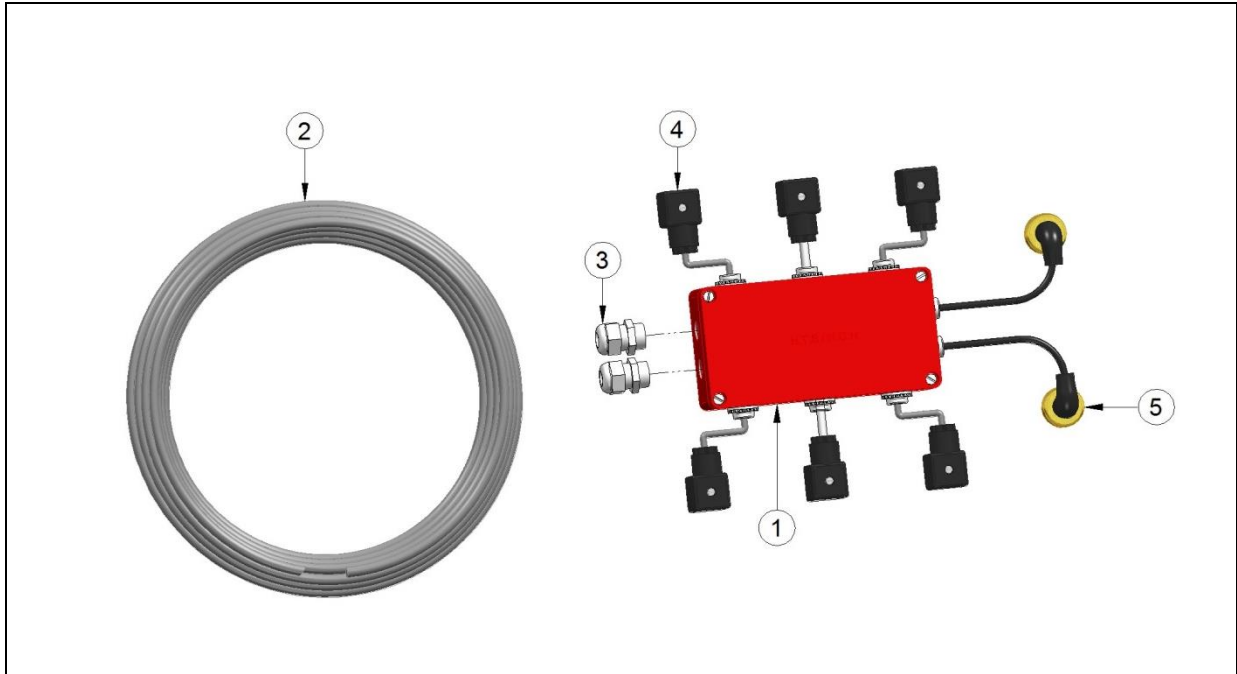
Nr.	Omschrijving	Onderd.nr.	Bestaat uit onderdeel	Onderd.nr.	Aantal.	Eh
	Bedieningskast cabine smal compleet	12082011				
1	Aluminiumkast				1	ST.
1.1	Aluminiumkast kort	0206-003	40x60x270		1	ST.
1.2	Aluminiumkast middel	0206-399	40x60x310			
1.2	Aluminiumkast lang	0206-451	40x60x345		1	ST.
1.3	Aluminiumkast hoog	0206-448	40x80x270		1	ST.
*	Beschermkap cabine bediening	0206-462			1	ST.
2	Controlelamp vergrendeling	02000050	Lamp 24V 3W	02002650	1	ST.
3	Bedieningsknop vrijloop					ST.
			Drukknop 800FP-F2 zwart	02000305	1	ST.
			Montageplaat	02002355	1	ST.
			Contactelement 800F-X10M	02002365	1	
			Contactelement 800F-X01 1V	02002366	1	
4	Bedieningsknop kippen					ST.
			Bedieningsschakelaar 2x verend	02000200	1	ST.
			Stofkap	02001000	1	ST.
5	Bedieningsknop lieren					ST.
			Bedieningsschakelaar 2x verend	02000200	1	ST.
			Stofkap	02001000	1	ST.
6	Tapbout M6x75*	02600350			1	ST.
*	Moer M6	02604100			1	ST.
7	Bedieningsknop vergrendeling	02000099	Trekschakelaar	02000099	1	ST.
8	Bedieningsknop 3 <sup>de</sup> sectie					
			Bedieningsschakelaar 2x verend	02000200	1	ST.
			Stofkap	02001000	1	ST.
9	Wartel		Moer wartel	02000714	1	ST.
	Kabel 14x1 mm <sup>2</sup>	02000841			13.5	Mtr.
	Kabel 18x1 mm <sup>2</sup>	02000843			13.5	Mtr.
10	Noodstopkast compleet	02000462			1	ST.
	Eigen types op aanvraag					



Nr.	Omschrijving	Onderd.nr.	Bestaat uit onderdeel	Onderd.nr.	Aantal.	Eh
	Achter bediening XAL-D03 compleet	02000460			1	ST.
1	Huis	02000465			1	ST.
2	Drukknop wit met pijl		Drukknop wit met pijl	02000314	1	ST.
			Contactelement	02000360	1	ST.
			Stofkap transparant	02001010	1	ST.
3	Drukknop zwart met pijl		Drukknop zwart pijl	02000316	1	ST.
			Contactelement	02000360	1	ST.
			Stofkap transparant	02001010	1	ST.
4	Vuistslag drukknop rood		Vuistslag drukknop rood	02000417	1	ST.
			Contactelement	02000365	1	ST.
5	Beschermkast achter bediening	16000030			1	ST.
	Wartel M20x1.5mm	02000675	Niet afgebeeld		1	ST.



Nr.	Omschrijving	Onderd.nr.	Aantal.	Eh
1	Eindschakelaar rechthoekig met nok	02001075	1	ST.
2	Eindschakelaar met nok	02001050	1	ST.
3	Eindschakelaar met wiel	02001100	1	ST.
4	Trekschakelaar	02001210	1	ST.
5	Hefboom met wiel t.b.v. eindschakelaar	02001102	1	ST.
6	Wartel	02000675	1	ST.

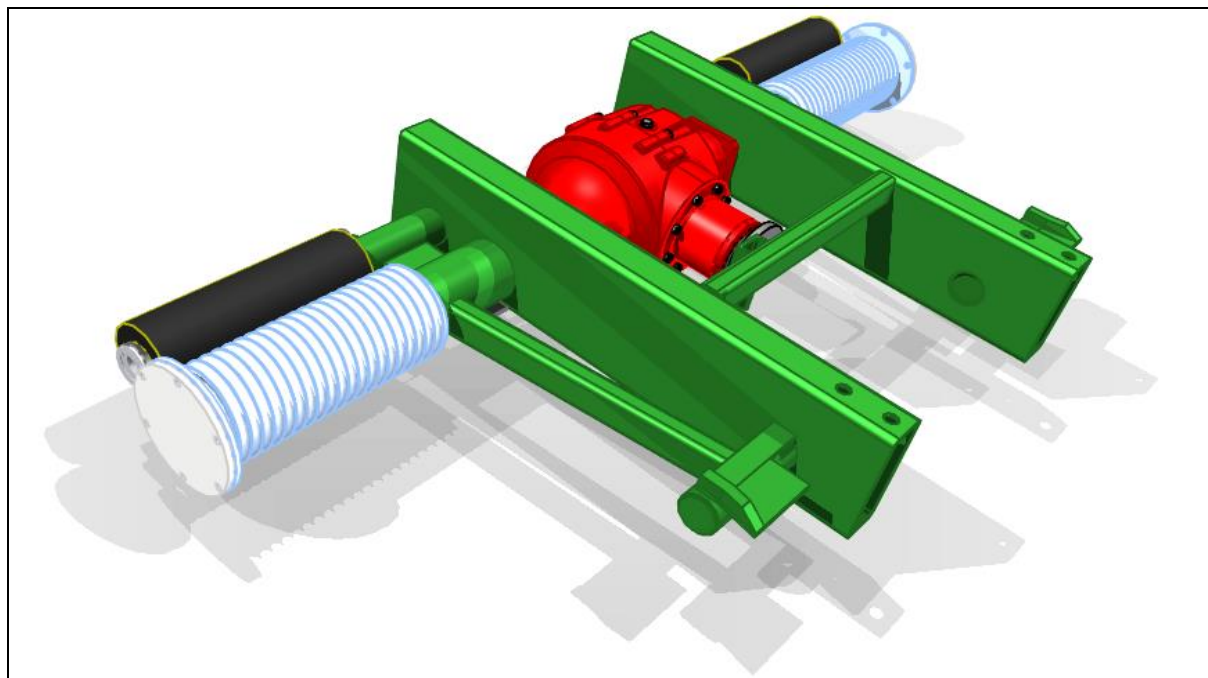


Nr.	Omschrijving	Onderd.nr.	Bestaat uit onderdeel	Onderd.nr.	Aantal.	Eh
	Verdeeldoos 2-weg standaard HTS compleet	12021040			1	ST.
1			Verdeeldoos 180x94x57mm ELS	02000598	1	ST.
2			Kabel Flex Y-OZ	02000920	10	Mtr.
3			Wartel	02000710	2	ST.
4			Stekkerkap met LED en 0.5mtr kabel	01000938	4	ST.
5			Stekker rond	01100830	2	ST.
	Verdeeldoos 3-weg standaard HTS compleet	12021045			1	ST.
1			Verdeeldoos 180x94x57mm ELS	02000598	1	ST.
2			Kabel Flex Y-OZ	02000920	10	Mtr.
3			Wartel	02000710	2	ST.
4			Stekkerkap met LED en 0.5mtr kabel	01000938	6	ST.
5			Stekker rond	01100830	2	ST.

Onderdelen Kabelsystemen  
Lierunit



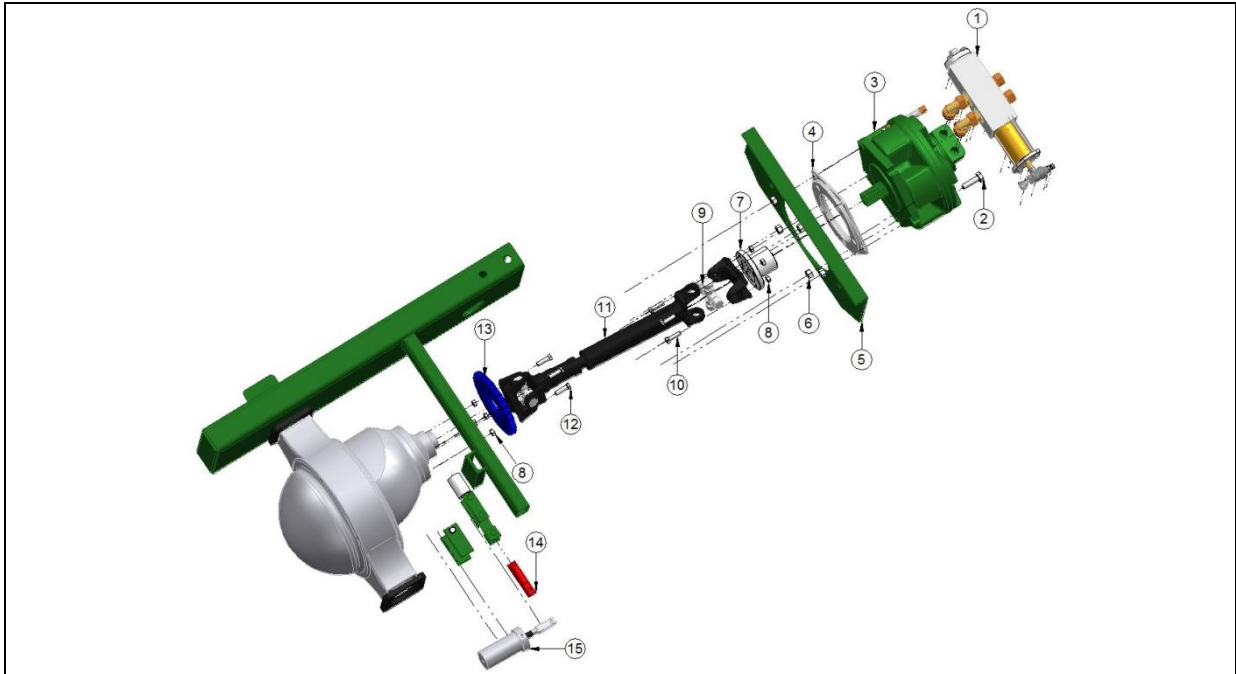
**H.T.S. / N.C.H.**  
specialist in transport logistics



Onderdelen Kabelsystemen  
Lierunit  
Diverse onderdelen



H.T.S. / N.C.H.  
specialist in transport logistics

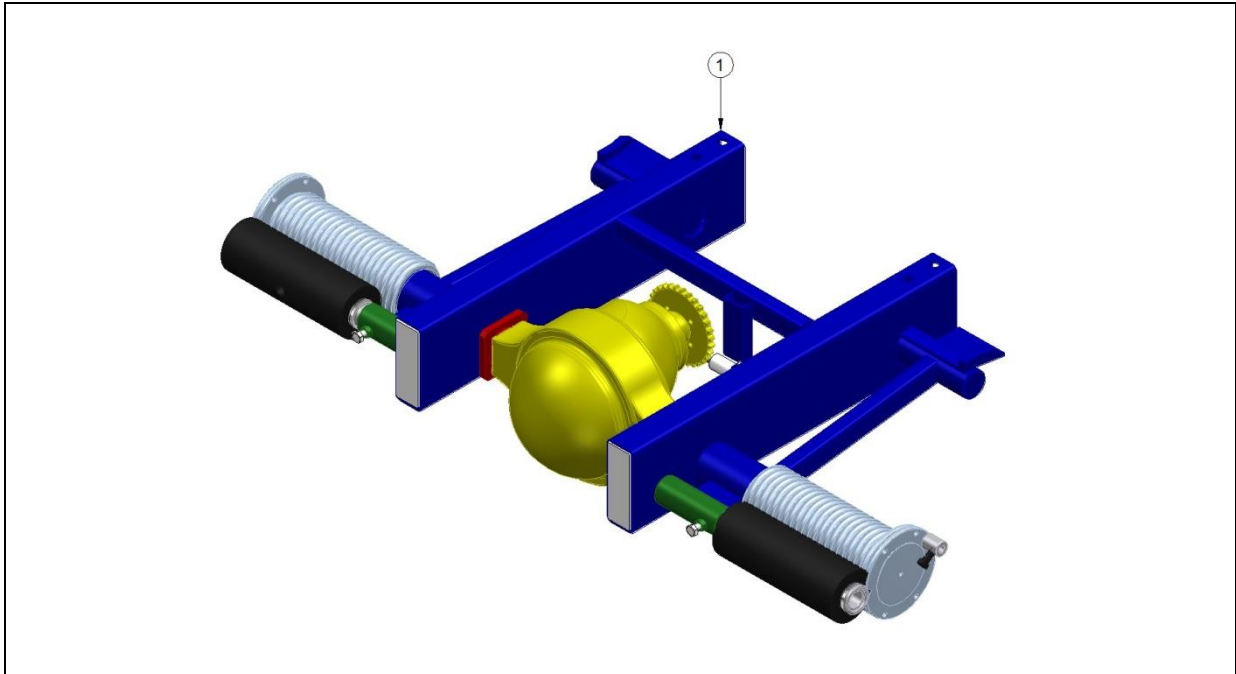


Nr.	Omschrijving	Onderd.nr.	Aantal.	Eh
1	Vrijloopblok	11211015	1	ST.
2	Bout M14x50mm	02601185	5	ST.
3	SAI GM 600cc	01308050	1	ST.
4	Adapterplaat (Alleen nodig bij opbouw van NCH naar HTS)	10861175	1	ST.
5	Hydromotorplaat	0205-170	1	ST.
6	Moer M14	02604700	5	ST.
7	Splain en flens 400-600	10862010	1	ST.
7.1	Splain verlengt	0205-349	1	ST.
8	Moer UNF zwart	02605200	8	ST.
9	Kruis t.b.v. aandrijfvas	03000110	2	ST.
10	Bout UNF zwart	02603950	4	ST.
11.1	Aandrijfvas compleet 180mm	10862030	1	ST.
11.2	Aandrijfvas variabel 600-1100mm	10651520	1	ST.
12	Tapbout UNF zwart	02603975	4	ST.
13.1	Tandwiel HTS/DAF	10651540	1	ST.
13.2	Tandwiel Ford	10651520	1	ST.
13.3	Tandwiel Dodge	10651510	1	ST.
14.1	Vergrendelingspen DAF / Dodge	11321200	1	ST.
14.2	Vergrendelingspen Ford / Hts - 80 mm	11321060	1	ST.
15	Luchtcilinder tandwielvergrendeling	11321000	1	ST.
*	Hydromotor + vrijloopblok compleet	10810040	1	ST.
	Flens zonder splain t.b.v. SAI	0205-096	1	ST.

Onderdelen Kabelsystemen  
Lierunit  
Lierunits



H.T.S. / N.C.H.  
specialist in transport logistics



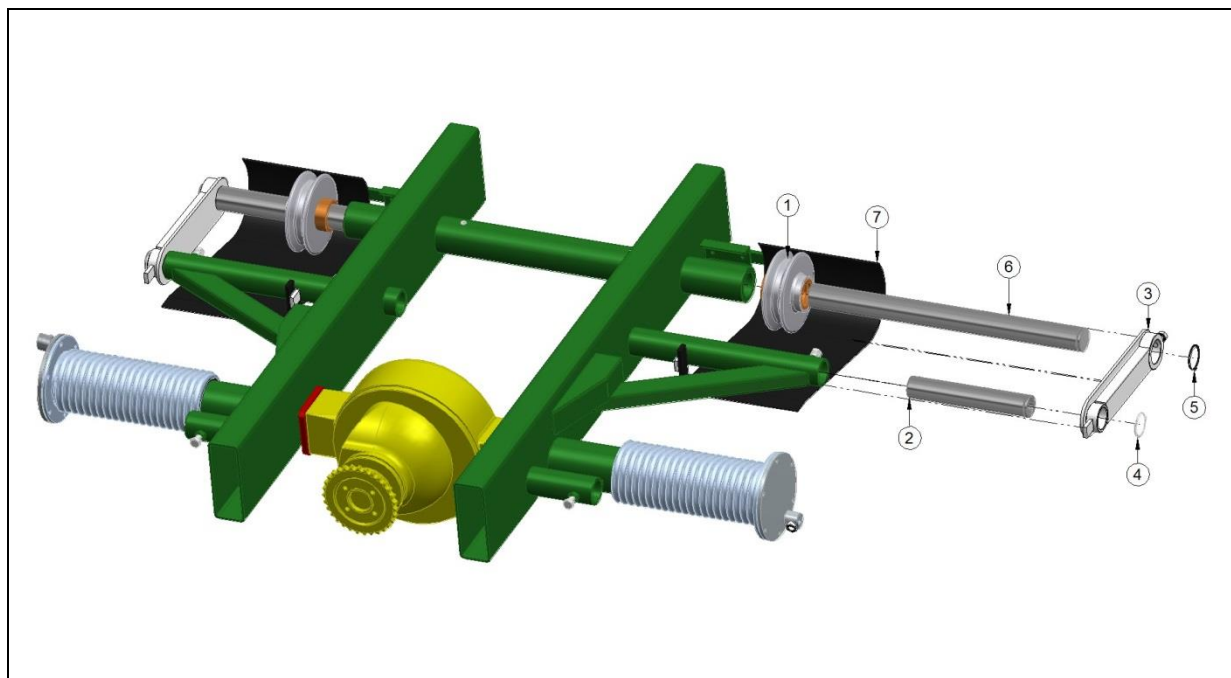
Nr.	Omschrijving	Onderd.nr.	Aantal.	Eh
1.1	Lierunit 1500 Dodge l=1000mm	10651010	1	ST.
1.2	Lierunit 2000 Ford L=1000mm	10651020	1	ST.
1.3	Lierunit 2400/3000 DAF L=1000mm	10651050	1	ST.
1.4	Lierunit 3000 staand	10651052	1	ST.
	Ford binnenwerk	10657420	1	ST.
	Dodge binnenwerk	10657410	1	ST.
	DAF binnenwerk	10657440	1	ST.
	Pion+kroonwiel H.T.S./N.C.H. cardan	10657441	1	ST.
	Pion+kroonwiel 1900-3000 DAF compleet gesperd	10657446	1	ST.
	Pion+kroonwiel H.T.S./N.C.H. cardan gesperd	10657447	1	ST.
1.5	HTS / NCH nieuwe cardan	0205-357	1	ST.
	Lierunit cadan, 9,60M	10651045	1	ST.
	Lierunit cadan 10,60M	10651047	1	ST.
	Eigen lengtes op aanvraag			



Onderdelen Kabelsystemen  
Lierunit  
Omkeerrol



H.T.S. / N.C.H.  
specialist in transport logistics

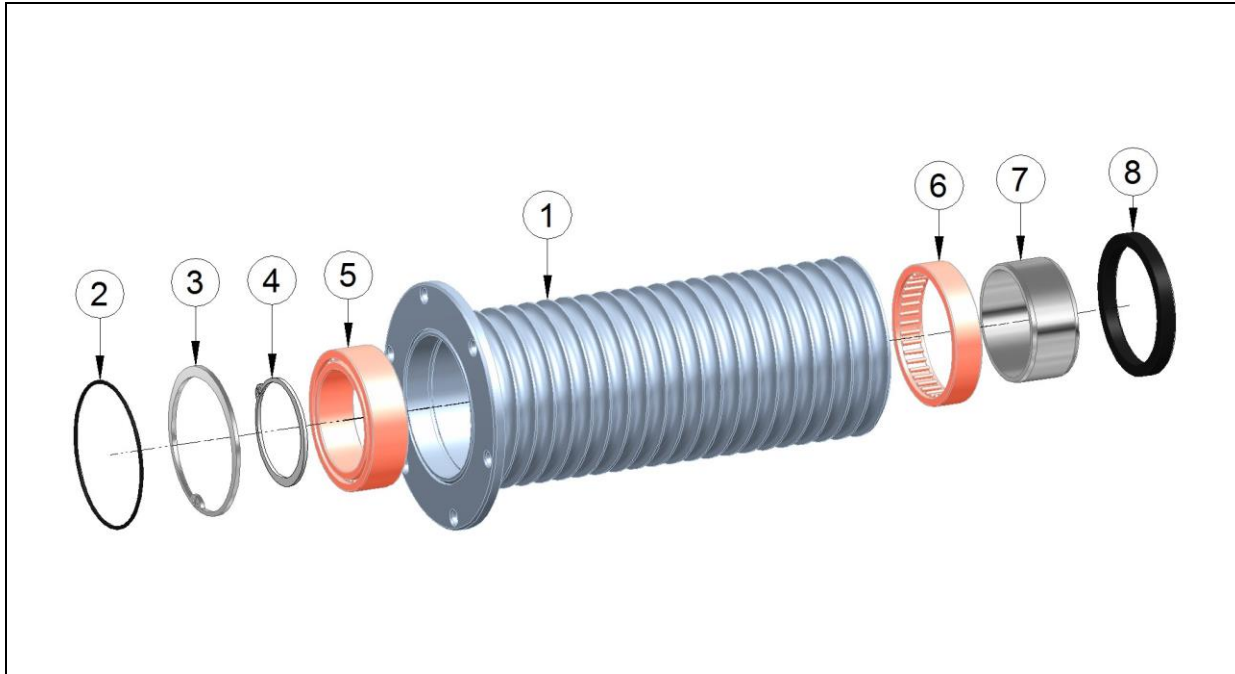


Nr.	Omschrijving	Onderd.nr.	Aantal.	Eh
1	Montage set draad omkeerrollen	11630070	1	ST.
1.1	Draad omkeerrol gehard	11630066	2	ST.
2	Buis t.b.v. zijplaat	0205-040	2	ST.
3	Zijplaat (in onderdelen)	0205-041	2	ST.
4	Borgring	01800450	2	ST.
5	Borgring	01800500	2	ST.
6	As t.b.v. omkeerrol	11610605	2	ST.
7	Beschermkap	0205-016	2	ST.

Onderdelen Kabelsystemen  
Lierunit  
Draadrol



H.T.S. / N.C.H.  
specialist in transport logistics



Nr.	Omschrijving	Onderd.nr.	Aantal.	Eh
1.1	Draadrol 1500 rechts	10653050	1	ST.
1.2	Draadrol 1500 links	10653060	1	ST.
1.3	Draadrol rechts L=390 (9.60m/16mm)	10653200	1	ST.
1.4	Draadrol links l=390 (9.60m/16mm)	10653210	1	ST.
1.5	Draadrol rechts (10.60m/14mm)	10653230	1	ST.
1.6	Draadrol links (10.60m/14mm)	10653235	1	ST.
1.7	Draadrol rechts L=445 (10.60m/16mm)	10653250	1	ST.
1.8	Draadrol links L=445 (10.60m/16mm)	10653251	1	ST.
1.9	Draadrol rechts L=445 (10.60m/18mm)	10653255	1	ST.
1.10	Draadrol links L=445 (10.60m/18mm)	10653256	1	ST.
2	O-Ring draadrol	01614000	1	ST.
3	Borgring lager	01800100	1	ST.
4	Borgring draadrol	01800250	1	ST.
5	Cilinderrollager	01600050	1	ST.
6	Naaldlager	01600150	1	ST.
7	Cup	01600100	1	ST.
8	Keerring	01605020	1	ST.
	<b>Opmerking : De positie links en rechts worden vanuit achterzijde voertuig gezien.</b>			

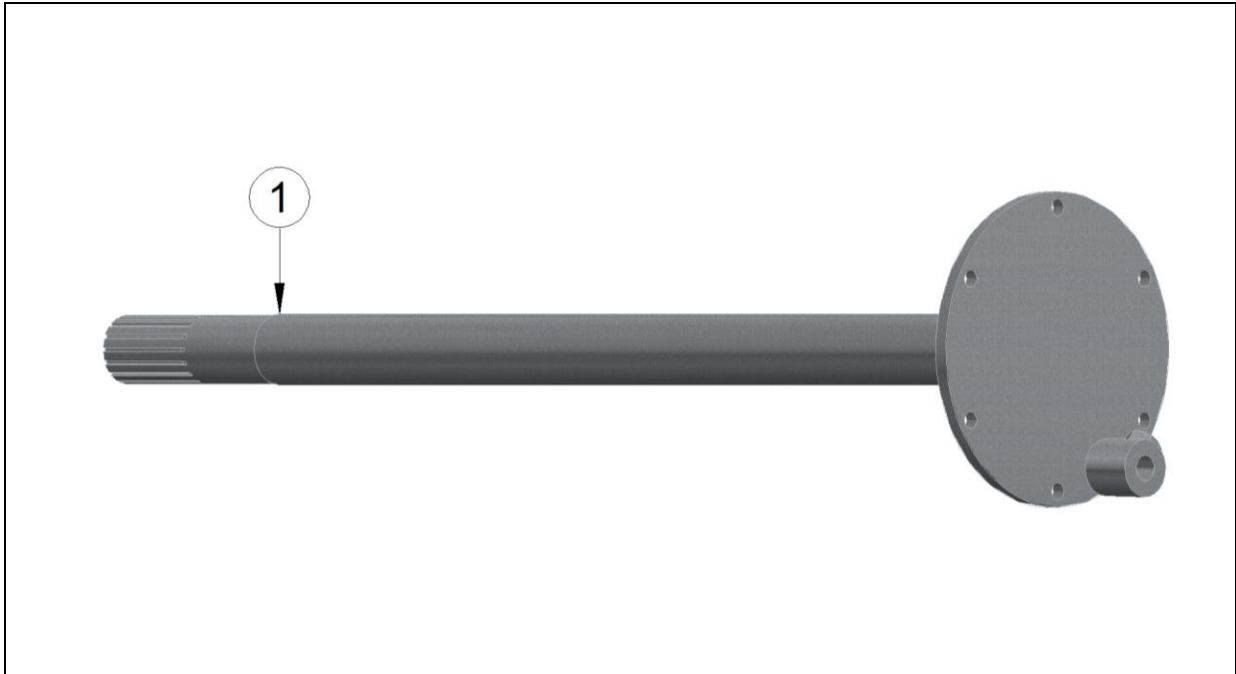


Nr.	Omschrijving	Onderd.nr.	Aantal.	Eh
	Lager Cup 53387	01600220	2	ST.
	Lager 53177	01600210	1	ST.
	Lager 53162	01600200	1	ST.
	Lager Cup 3920	01602640	2	ST.
	Lager 3994	01602625	2	ST.
	Daf Keerring	01605190	1	ST.
	Pionlager DAF brower mry 1305	01600064	1	ST.
	Loctite 5399	09999810	1	ST.

Onderdelen Kabelsystemen  
Lierunit  
Steekassen



**H.T.S. / N.C.H.**  
specialist in transport logistics

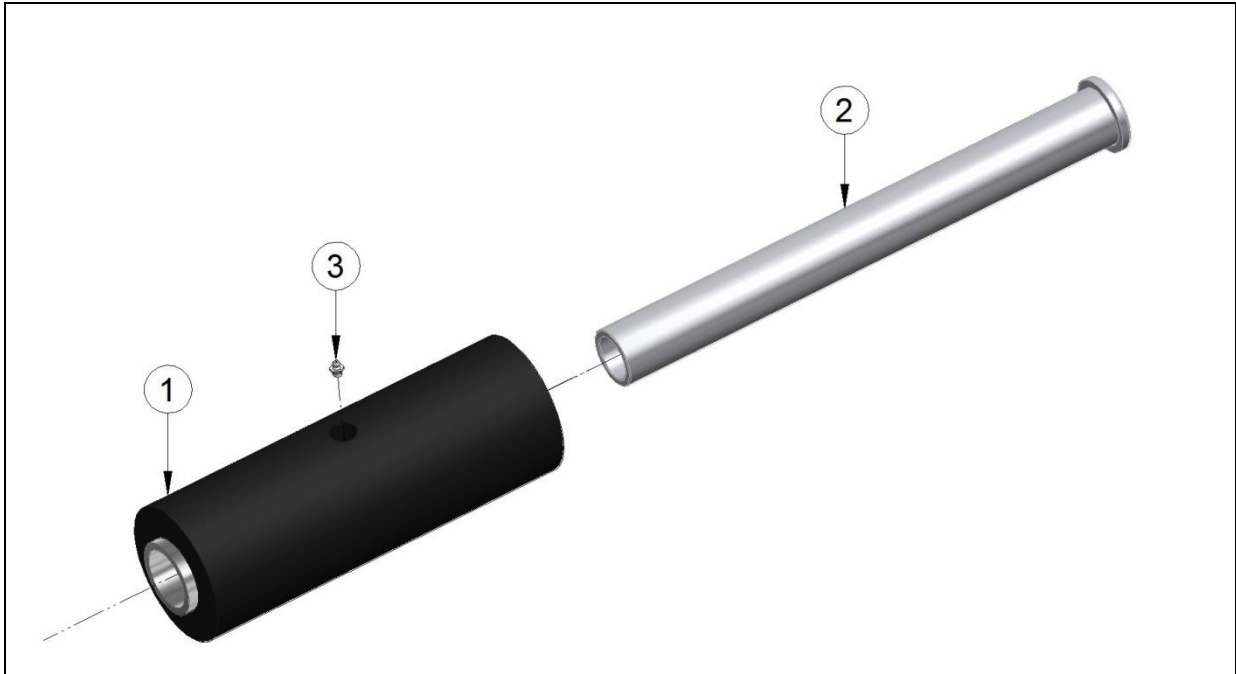


Nr.	Omschrijving	Onderd.nr.	Aantal.	Eh
1.1	Steekas 1500 Dodge 10.6 meter. L=900mm links	10659940	1	ST.
1.2	Steekas 1500 Dodge 10.6 meter. L=900mm Rechts	10659950	1	ST.
1.3	Steekas 2400 Ford links	10659960	1	ST.
1.4	Steekas 2400 Ford rechts	10659970	1	ST.
1.5	Steekas 3000 DAF links 9.6 meter	10659980	1	ST.
1.6	Steekas 3000 DAF rechts 9.6 meter	10659990	1	ST.
1.7	Steekas 3000 DAF links 10.6 meter	10660000	1	ST.
1.8	Steekas 3000 DAF rechts 10.6 meter	10660010	1	ST.
	Prop steekas	03902800	1	ST.

Onderdelen Kabelsystemen  
Lierunit  
Rubberrol



H.T.S. / N.C.H.  
specialist in transport logistics

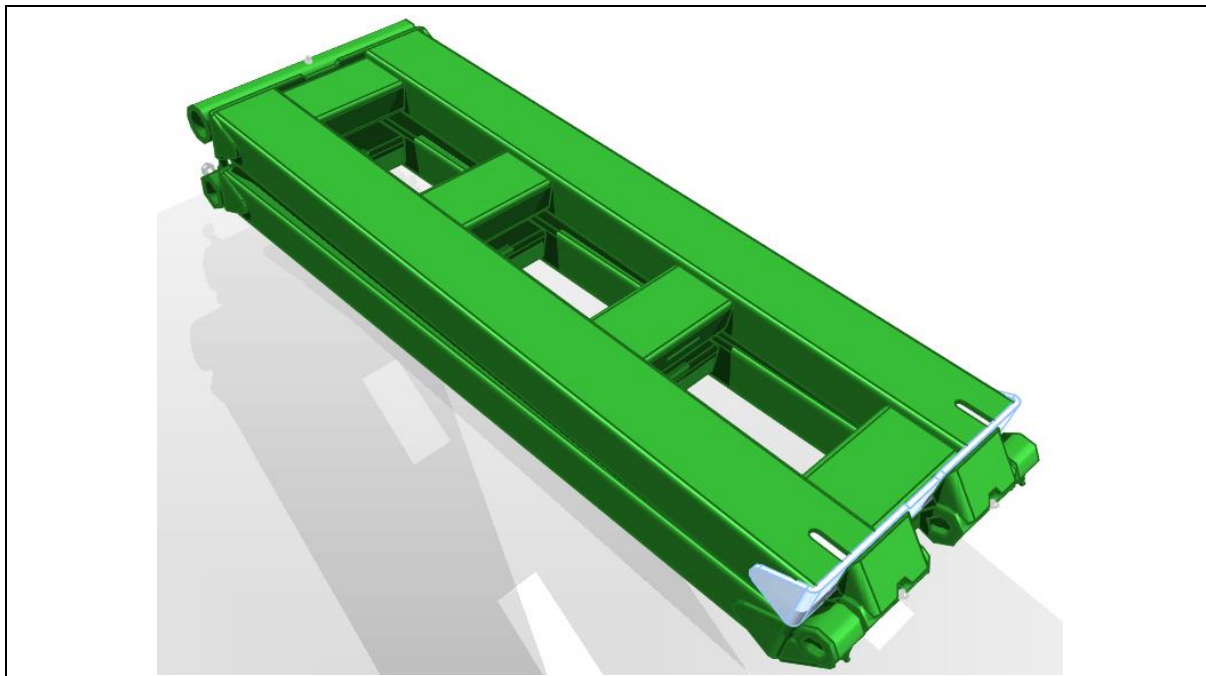


Nr.	Omschrijving	Onderd.nr.	Aantal.	Eh
1.1	Rubberrol 1500-3000 L=365mm 9.6 meter	10651300	1	ST.
1.2	Rubberrol 2400-4000 L=420 10.6 meter	10651305	1	ST.
2.1	Glijbuis rubberrol 9.6m L=500mm	10651200	1	ST.
2.2	Glijbuis rubberrol 10.6m L=600mm	10651205	1	ST.
2.3	Glijbuis excentrisch 9.6m L=500mm	10651208	1	ST.
2.4	Glijbuis excentrisch 10.6m L=600mm	10651207	1	ST.
	Montagebuis t.b.v. glijbuis	10651390	1	ST.
3.	Smeernippel	05513530	1	ST.

Onderdelen Kabelsystemen  
Scharen



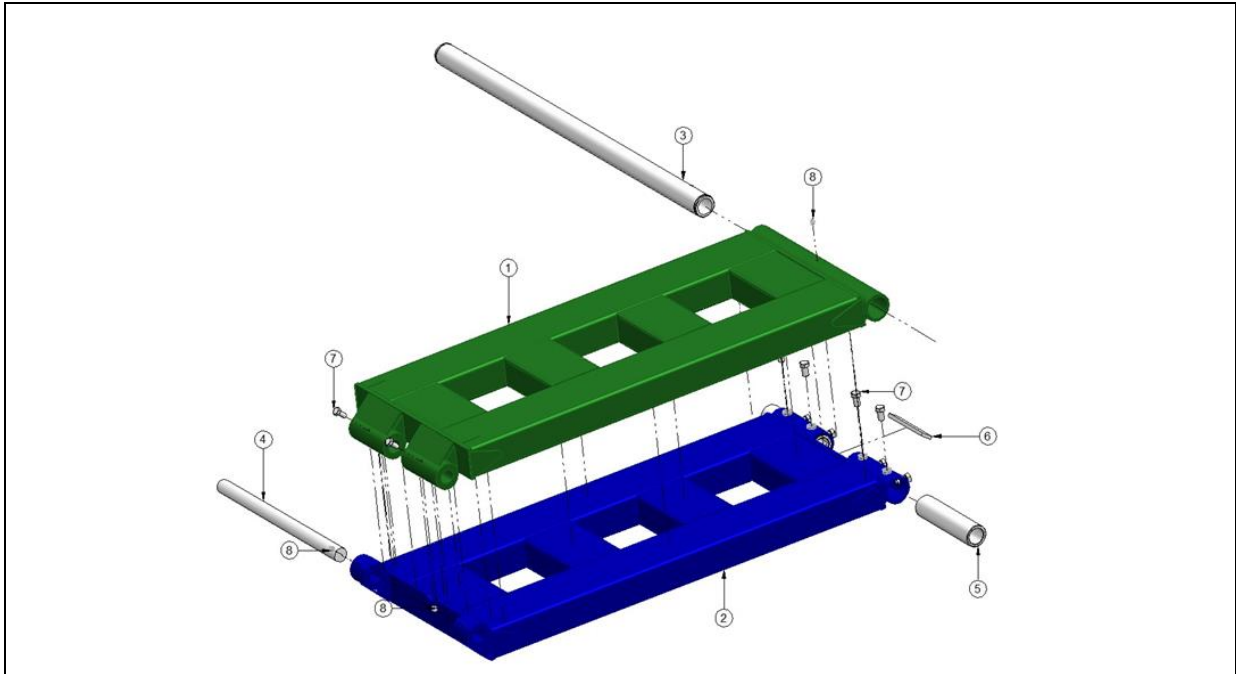
**H.T.S. / N.C.H.**  
specialist in transport logistics



Onderdelen Kabelsystemen  
 Scharen  
 Schaar 47-57°



**H.T.S. / N.C.H.**  
 specialist in transport logistics

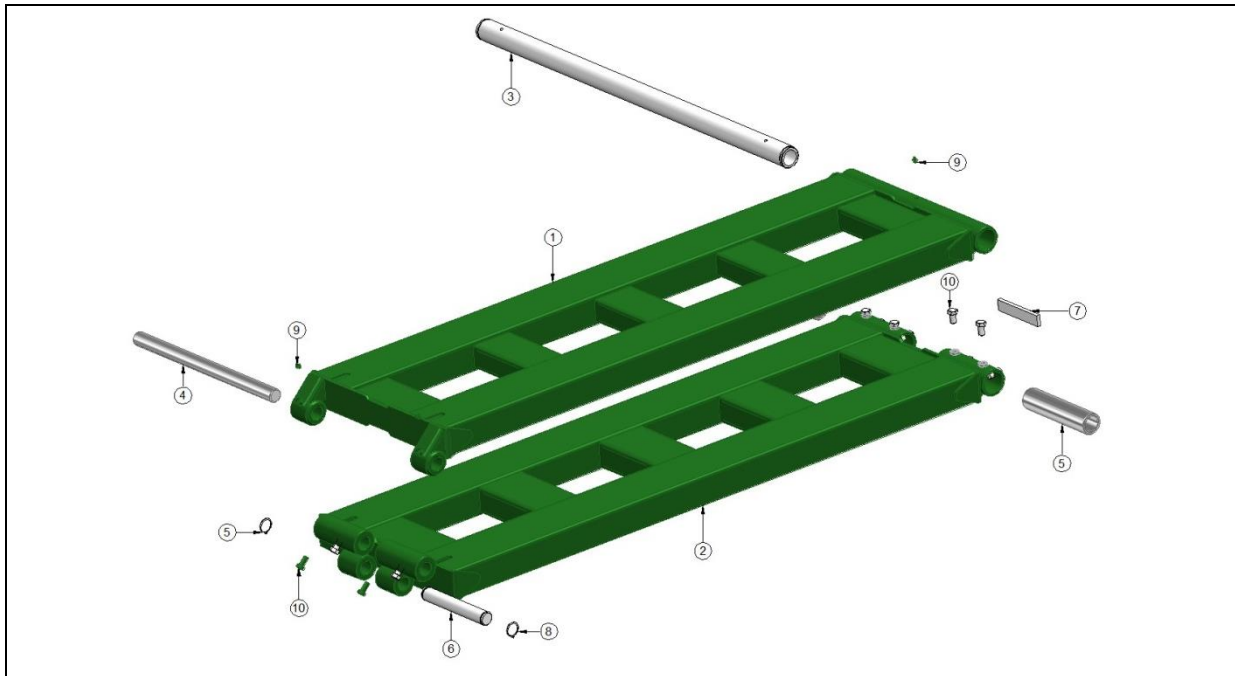


Nr.	Omschrijving	Onderd.nr.	Aantal.	Eh
1.1	Stabilisator 47° bovenblad	10433020	1	ST.
1.2	Stabilisator 57° bovenblad	10434020	1	ST.
1.3	Stabilisator 57° bovenblad verjongt	0202-021	1	ST.
2.1	Stabilisator 47° onderblad	10433030	1	ST.
2.2	Stabilisator 57° onderblad	10434030	1	ST.
2.3	Stabilisator 57° onderblad verjongt	0202-029	1	ST.
3.1	Standaard schaarbuis (bovenframe)	0206-502	1	ST.
3.2	Korte schaarbuis (bovenframe)	0206-413	1	ST.
3.3	Silo schaarbuis (bovenframe)	0206-503	1	ST.
4	Chroomas t.b.v. schaar midden	11610120	1	ST.
5	Buis scharnierbuis onder	11612240	2	ST.
6	Bongstrip t.b.v. montage schaar	12811672	1	ST.
7	Tapbout M14	02601165	10	ST.
8	Smeernippel	05513530	3	ST.

Onderdelen Kabelsystemen  
Scharen  
Schaar 72°



H.T.S. / N.C.H.  
specialist in transport logistics



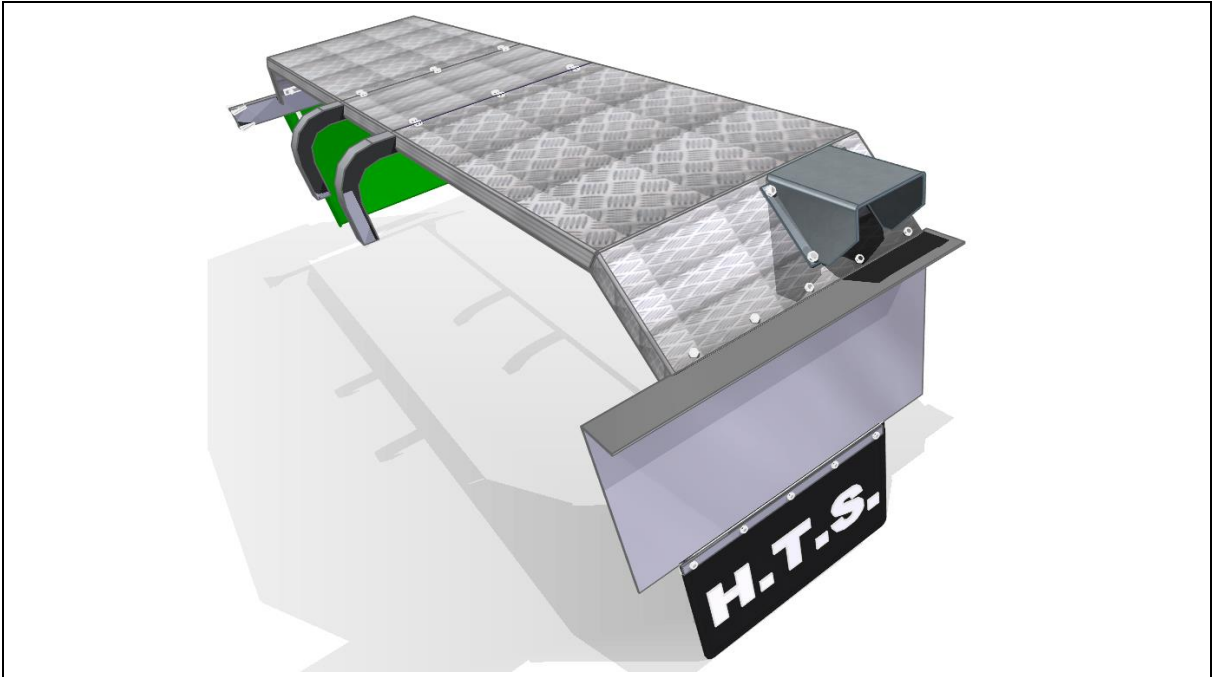
Nr.	Omschrijving	Onderd.nr.	Aantal.	Eh
1.1	Stabilisator 72° bovenblad	10435020	1	ST.
1.2	Stabilisator 72° bovenblad verjongt	0202-052	1	ST.
2.1	Stabilisator 72° onderblad	10435030	1	ST.
2.2	Stabilisator 72° onderblad verjongt	0202-057	1	ST.
3.1	Standaard schaarbuis (bovenframe)	0206-502	1	ST.
3.2	Korte schaarbuis (bovenframe)	0206-413	1	ST.
3.3	Silo schaarbuis (bovenframe)	0206-503	1	ST.
4	Chroomas t.b.v. schaar midden	11610120	1	ST.
5	Buis scharnierbuis onderframe	11612240	2	ST.
6	As t.b.v. scharnierpunt cilinder	11610090	1	ST.
7	Strip t.b.v. borging schaarbussen	12811672	1	ST.
8	Borgring	01800600	2	ST.
9	Smeernippel	05513530	3	ST.
10	Tapbout M14	02601165	10	ST.



Onderdelen Kabelsystemen  
Opbouwonderdelen



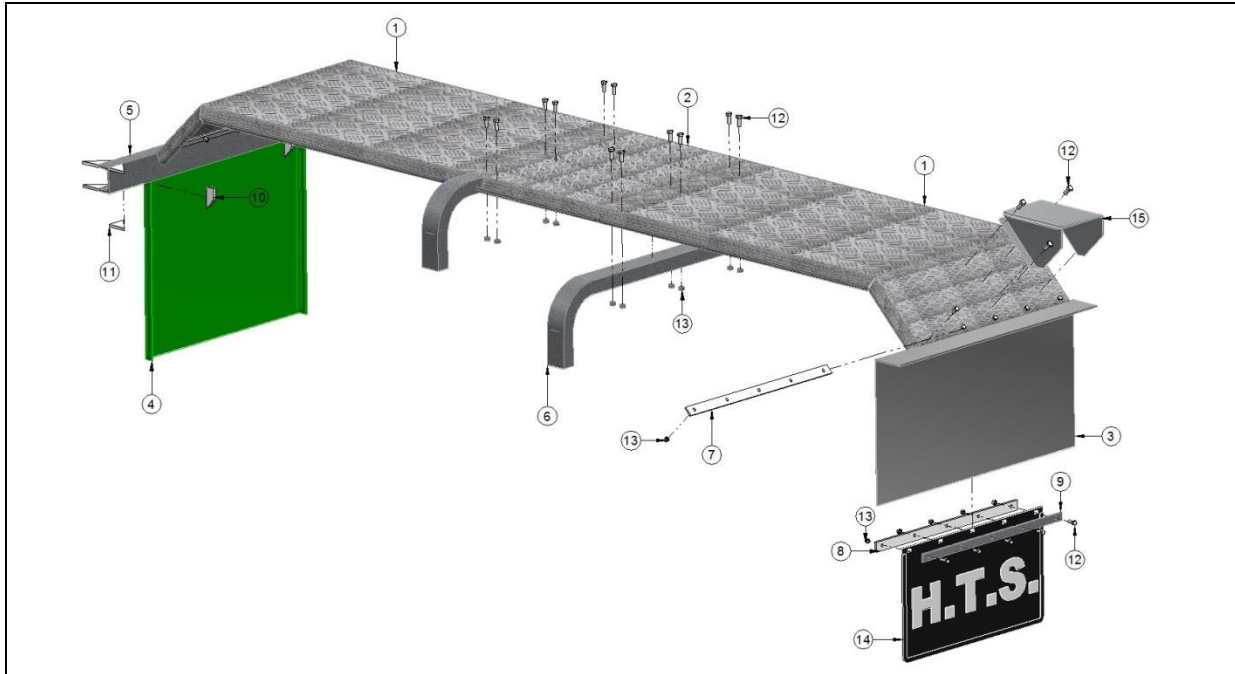
**H.T.S. / N.C.H.**  
specialist in transport logistics



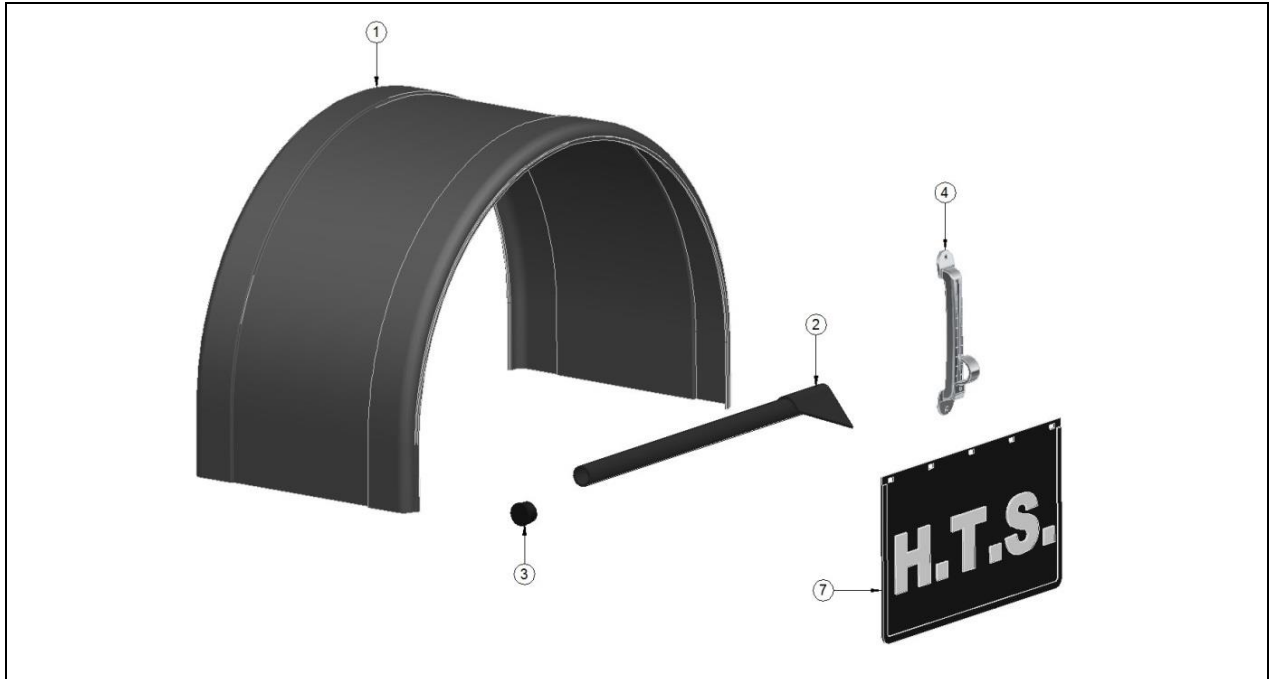
Onderdelen Kabelsystemen  
Opbouwonderdelen  
Alu.Spatborden



H.T.S. / N.C.H.  
specialist in transport logistics



Nr.	Omschrijving	Onderd.nr.	Aantal.	Eh
1.1	Aluminium spatschermscherm 635x1100/850+260mm	0206-015B	1	ST.
1.2	Aluminium spatschermscherm 680x250 / 1100	0206-428	1	ST.
2.1	Aluminium tussenscherm 680x500mm	0206-430	1	ST.
2.2	Aluminium tussenscherm 680x600mm	0206-431	1	ST.
2.3	Aluminium tussenscherm 680x1100mm	0206-457	1	ST.
2.4	Aluminium tussenscherm 680x2500mm	04000040	1	ST.
3.1	Lichtbak recht staal	12461054	1	ST.
3.2	Lichtbak recht RVS	12461053	1	ST.
4	Stalen spatbordplaat	12461010	1	ST.
5	Spatschermophanging	12461060	1	ST.
6	Spatbord steun gebogen	03000725	2	ST.
7	Bevestigingsstrip spatschermscherm L=640mm	0206-466	2	ST.
8	Bevestigingsstrip breed spatlap L=590	12461130	1	ST.
9	Bevestigingsstrip smal spatlap L=590	12461140	1	ST.
10	Lashoek spatschermscherm	12811515	1	ST.
11	Lashoek	12811520	1	ST.
12	Tapbout M8x25	02600500	1	ST.
13	Moer M8	02604150	1	ST.
14	Spatlap HTS model	05508000	1	ST.
15.1	Aluminium kap werklamp	0206-111	1	ST.
15.2	RVS kap werklamp (optioneel)	0206-524	1	ST.
16	RVS Pianoschanier L=2,500M	05508005		
	<b>Langere tussenschermen op aanvraag</b>			
	<b>Bij smalle versie spatscherm veranderen de aantallen op positie 7: 0 stuks en positie 8: 6 stuks</b>			

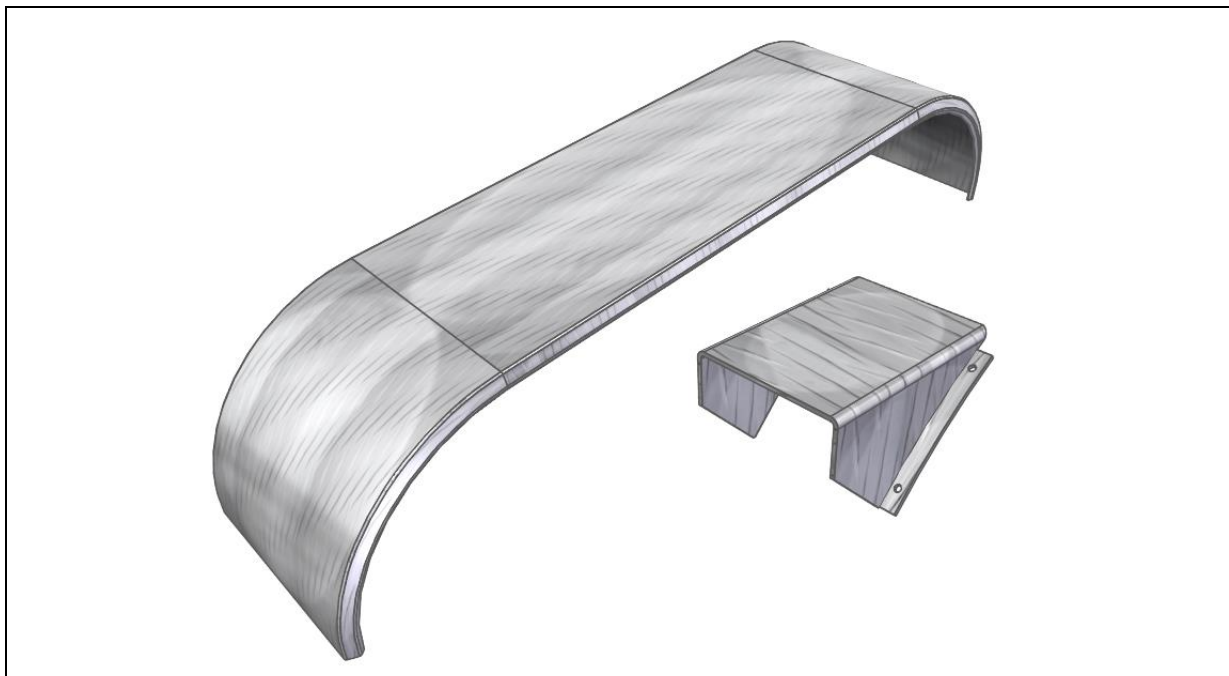


Nr.	Omschrijving	Onderd.nr.	Aantal.	Eh
1.1	Kunststof spatscherm B=430 S=1300	05208118	1	ST.
1.2	Kunststof spatscherm B=455 S=1370	05208123	1	ST.
1.3	Kunststof spatscherm B=650 S=1160	05208128	1	ST.
1.4	Kunststof spatscherm B=405 S=1270	05208129	1	ST.
1.5	Kunststof Spatscherm B=650 S=1260	05208141	1	ST.
2	Draagpijp	05208370	1	ST.
3	Pijpdop	05208380	1	ST.
4	Spatschermsteun 42mm verstelbaar	05208390	1	ST.
5	Antispray zijskirt 200x1220mm	05508001	1	ST.
6	Antispray plaat 660x1020mm	05508002	1	ST.
7	Spatlap 800x650mm antispray HTS/NCH	05508003	1	ST.
	Aantal afhankelijk van type en uitvoering			
	<b>Opmerking :</b>			
	B= breedte spatscherm			
	S= straal spatscherm			

Onderdelen Kabelsystemen  
Opbouwonderdelen  
Alu. spatborden rond



**H.T.S. / N.C.H.**  
specialist in transport logistics



Nr.	Omschrijving	Onderd.nr.	Aantal.	Eh
	Alu Spatscherm b=650 L=1250	12461031	1	ST.
	Alu Spatscherm b=650 L=1400	12461032	1	ST.
	Alu Spatscherm b=650 L=2700	12461030	1	ST.
	Alu Spatscherm b=650 L=3350	12461033	1	ST.
	Alu Spatscherm b=650 L=4000	12461034	1	ST.
	Alu Spatscherm b=650 L=4200	12461029	1	ST.
	Alu Spatscherm b=650 L=1100	9847020102	1	ST.
	Alu Kap werklamp rond model	0206-560	1	ST.

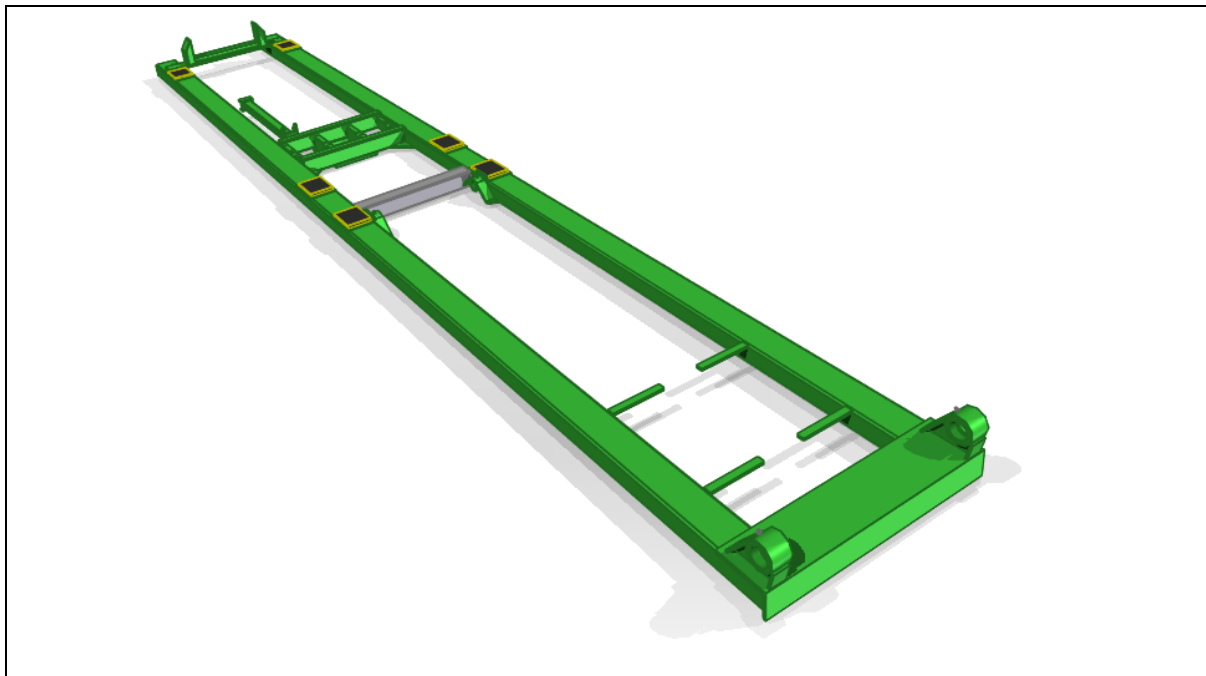


Nr.	Omschrijving	Onderd.nr.	Aantal.	Eh
	Werklampen LED rond model 9 led 's	02008524	1	ST.

Onderdelen Kabelsystemen  
Onderframe



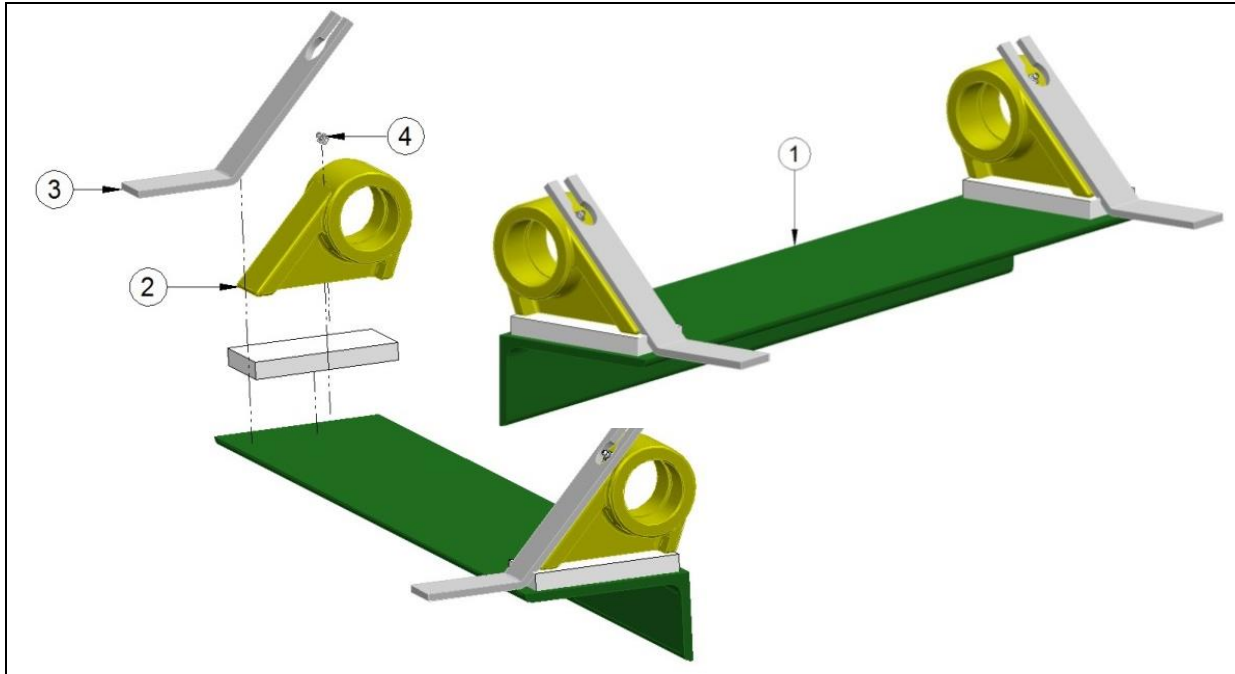
**H.T.S. / N.C.H.**  
specialist in transport logistics



Onderdelen Kabelsystemen  
Onderframe  
Scharnierpunt



H.T.S. / N.C.H.  
specialist in transport logistics

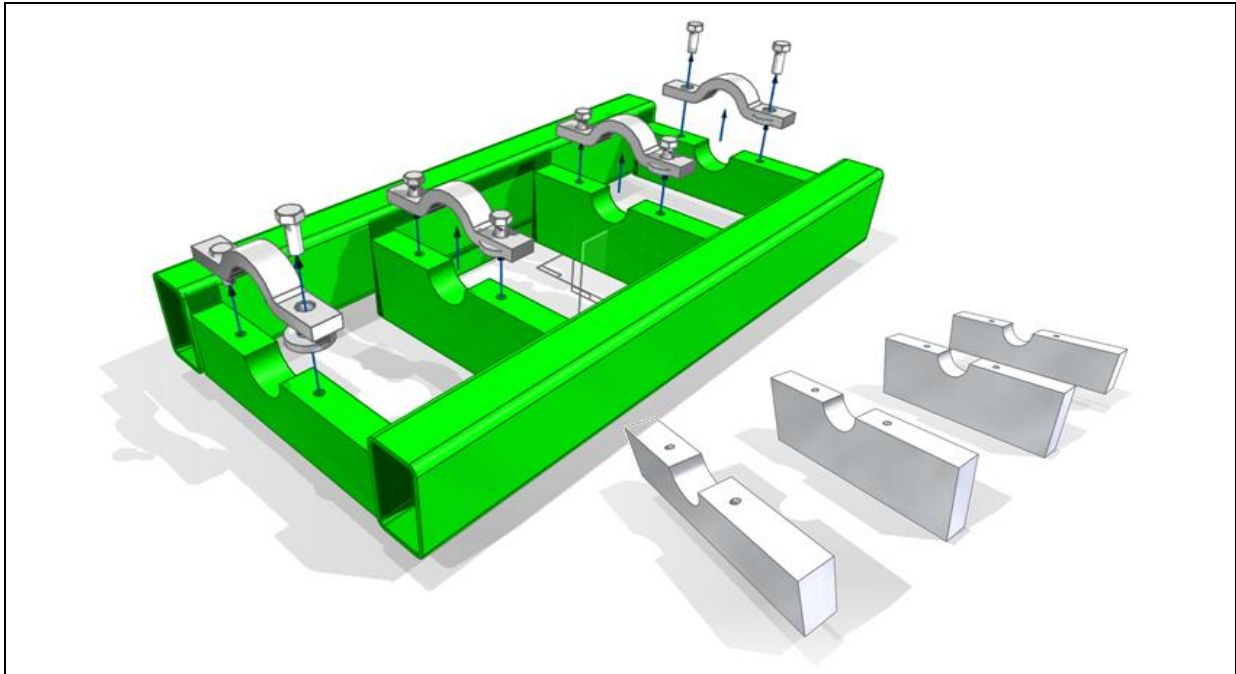


Nr.	Omschrijving	Onderd.nr.	Aantal.	Eh
1.1	Achterbrug 1500 compleet	12611150	1	ST.
1.2	Achterbrug 1530 compleet	12611152	1	ST.
1.3	Achterbrug 2400 compleet	12611140	1	ST.
1.4	Achterbrug 2400 met brons compleet	12611141	1	ST.
2.1	Oor scharnierpunt 74mm (HTS)	12611190	2	ST.
2.2	Oor scharnierpunt 74mm met brons (HTS)	12611191	2	ST.
3.1	Verstevigingsstrip kort (bij 30Ton en/of 72°)	0206-342	2	ST.
3.2	Verstevigingsstrip lang (bij 30Ton en/of 72°) "bij oor hoog model 94"	0206-523	2	ST.
2.3	Oor scharnierpunt 94 mm hoog (NCH)*	12611189	2	ST.
2.4	Oor scharnierpunt 94 mm met brons (NCH)*	12611193	2	ST.
2.5	Oor scharnierpunt 1500	12611192	2	ST.
	<b>Opmerking :</b>			
	HTS systeem vanaf 2009 heeft een scharnierpunt hoogte van 74mm			
	NCH systeem tot 2009 heeft een scharnierpunt hoogte 94mm			
	<b>*Voor vervanging van oren gebruikt men 74mm oren met daarbij een vulplaat zodat er een hoogte bereikt word van 94mm</b>			

Onderdelen Kabelsystemen  
Onderframe  
Kipjukken



H.T.S. / N.C.H.  
specialist in transport logistics



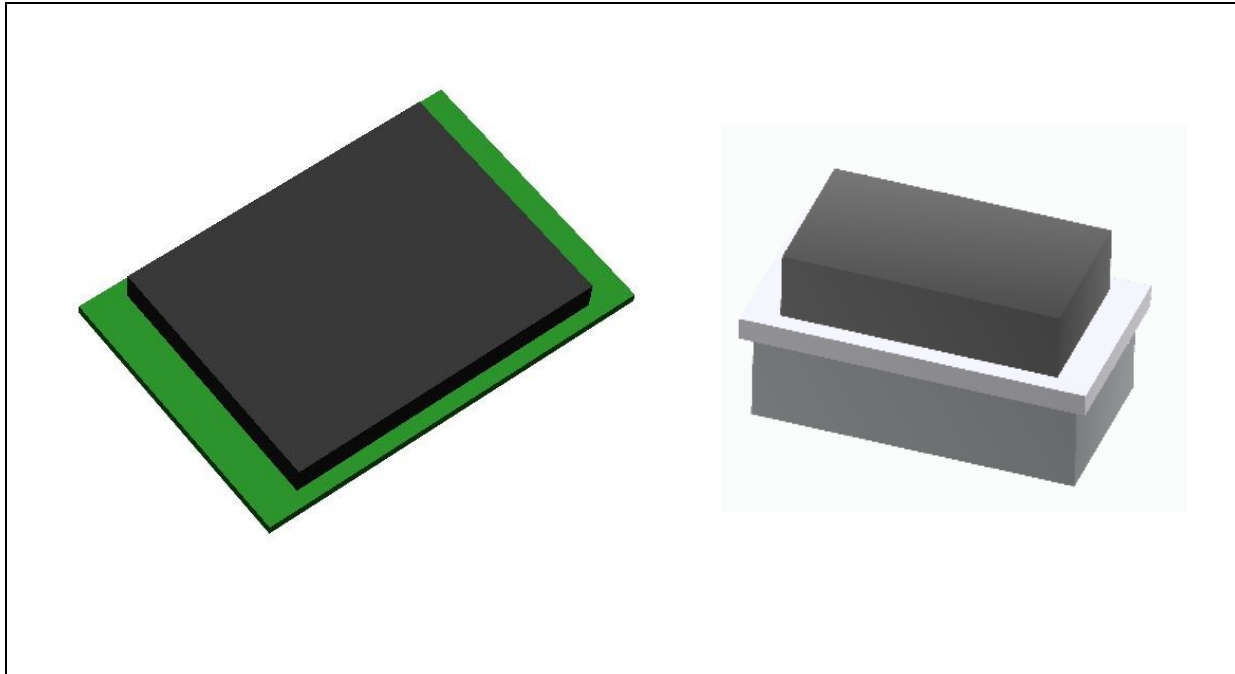
Nr.	Omschrijving	Maat:	Onderd.nr.	Aantal.	Eh
	Cilindersteun	60 x 30 x 270	12611170	1	ST.
	Cilindersteun	60 x 30 x 310	0204-042	1	ST.
	Cilindersteun	60 x 30 x 410	0204-029	1	ST.
	Cilindersteun	90 x 30 x 270	0204-003	1	ST.
	Cilindersteun	90 x 30 x 300	0204-060	1	ST.
	Cilindersteun	90 x 30 x 310	0204-036	1	ST.
	Cilindersteun	90 x 30 x 370	0119-033	1	ST.
	Cilindersteun	90 x 30 x 410	0204-028	1	ST.
	Cilindersteun	90 x 30 x 425	0612-062	1	ST.
	Cilindersteun	90 x 30 x 470	0311-025	1	ST.
	Cilindersteun	100 x 30 x 310	0204-036	1	ST.
	Cilindersteun	100 x 30 x 480	0119-079A	1	ST.
	Cilindersteun	100 x 30 x 510	0204-081	1	ST.
	Cilindersteun	120 x 30 x 600	0204-031	1	ST.
	Cilinder bevestigings beugel		12202030	4	ST.
	Tapbout M10x25 VZ		02600650	8	ST.
	Vulring		12201080	4	ST.
	Kipjuk 590		12611158	1	ST.
	Kipjuk 620		12611160	1	ST.
	Kipjuk 640		12611165	1	ST.
	Kipjuk 650		0204-053	1	ST.



Onderdelen Kabelsystemen  
 Onderframe  
 Steunrubbers



**H.T.S. / N.C.H.**  
 specialist in transport logistics



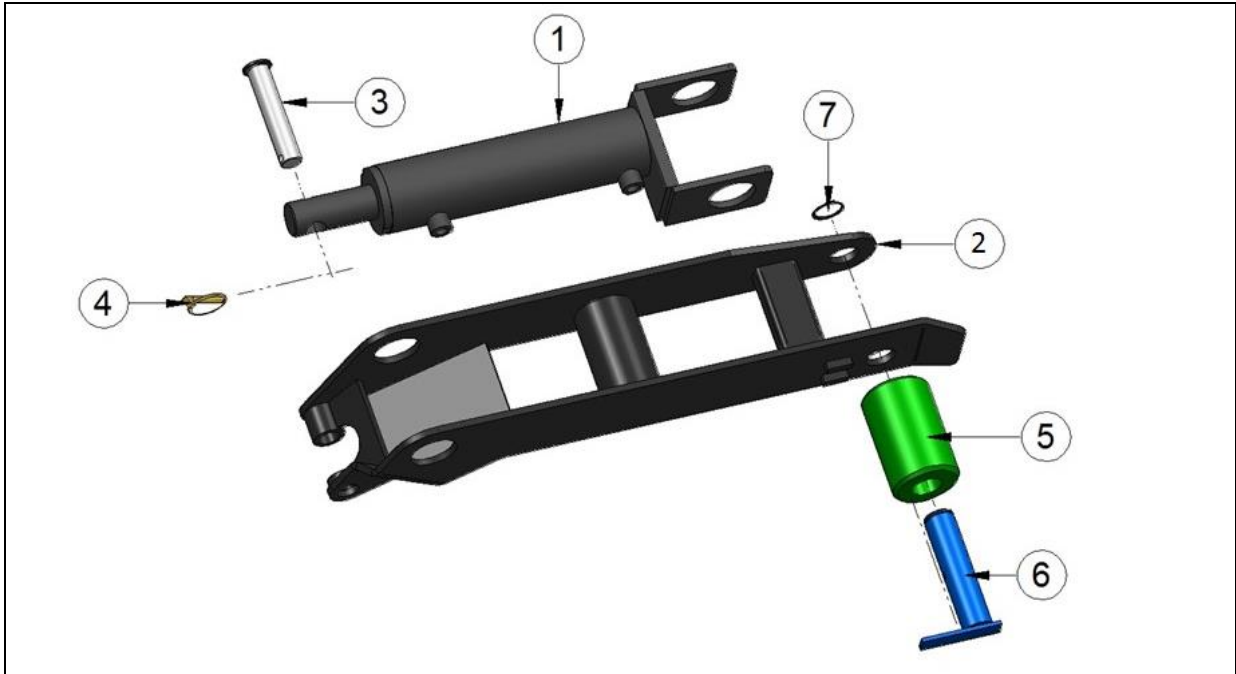
Nr.	Omschrijving	Onderd.nr.	Aantal.	Eh
	Steunrubber 20mm 0 strip	12241046	1	ST.
	Steunrubber 40mm met massief blok	12241040	1	ST.

Onderdelen Kabelsystemen  
Bovenframe



**H.T.S. / N.C.H.**  
specialist in transport logistics



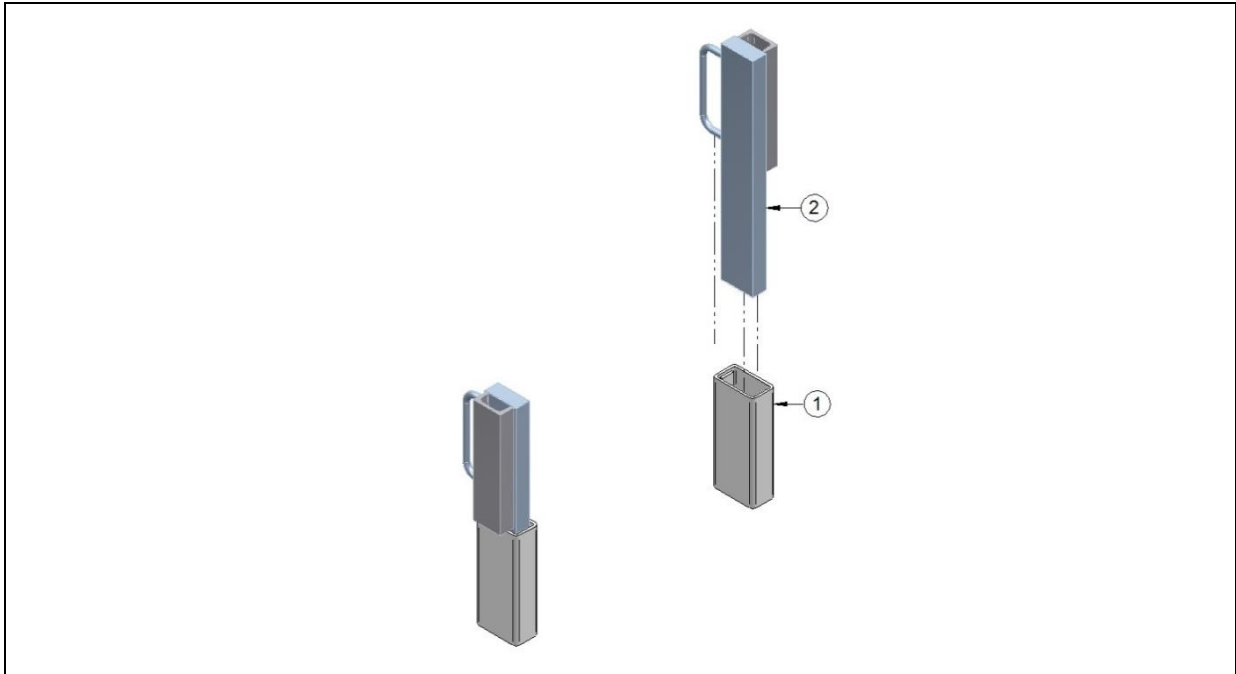


Nr.	Omschrijving	Onderd.nr.	Aantal.	Eh
1	Hydraulische cilinder afdrukarm	01203900	1	ST.
2	Silo arm kort links	12635000	1	ST.
2.1	Silo arm lang links	0206-145	1	ST.
2.2	Silo arm kort rechts	12635010	1	ST.
2.3	Silo arm lang rechts	0206-146	1	ST.
3	Cilinder pen $\varnothing 25$	11610005	1	ST.
4	Borgring met pen	02608100	1	ST.
5	Zijrol nylon	11600010	1	ST.
6	Boropen silo afdrukarm $\varnothing 35$	11610040	1	ST.
7	Borgring	01800600	1	ST.

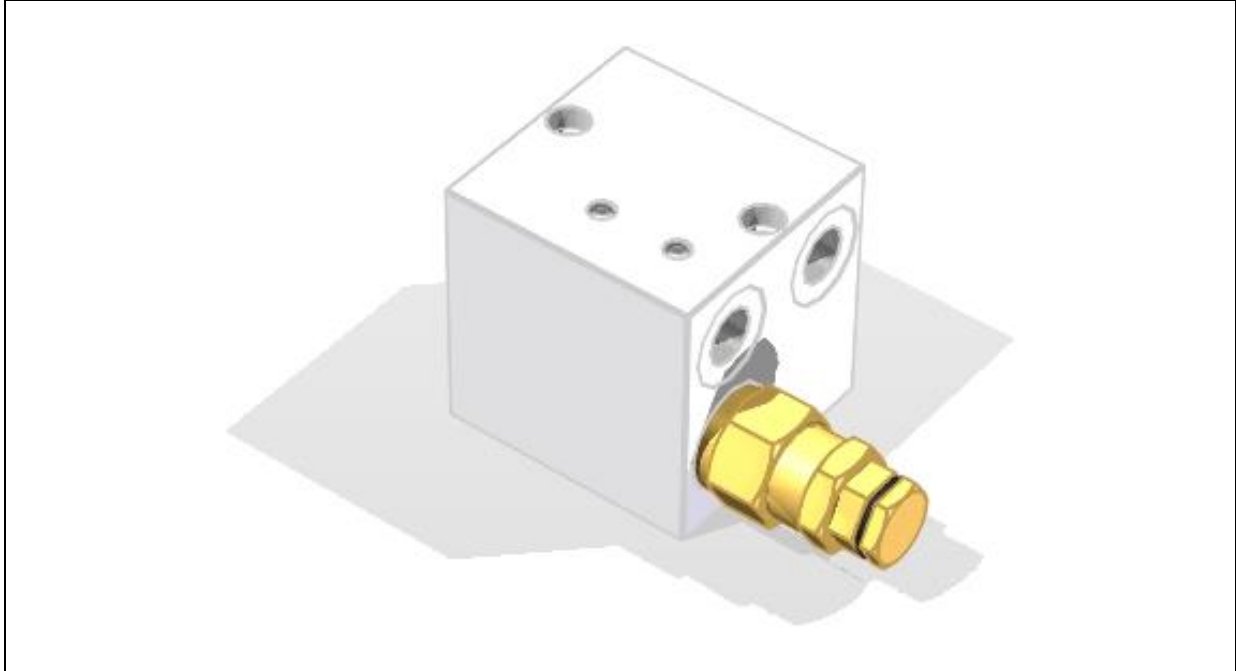
Onderdelen Kabelsystemen  
 Bovenframe  
 Front / Tussenstop



**H.T.S. / N.C.H.**  
 specialist in transport logistics



Nr.	Omschrijving	Onderd.nr.	Aantal.	Eh
	Vaste frontstop met elektrische afslag compleet	00900050	1	ST.
	Verstelbare frontstop compleet	13013129	1	ST.
	Tussenstop met elektrische afslag	00900049	1	ST.
1	Montagekoker	0206-341	1	ST.
2	Frontstop klos links + rechts	0206-136	1	ST.
	Fronstop koker t.b.v. verstelbaarheid	13013128	1	ST.
	Fronstop vast niet elektrisch (compleet)	13013130	1	ST.

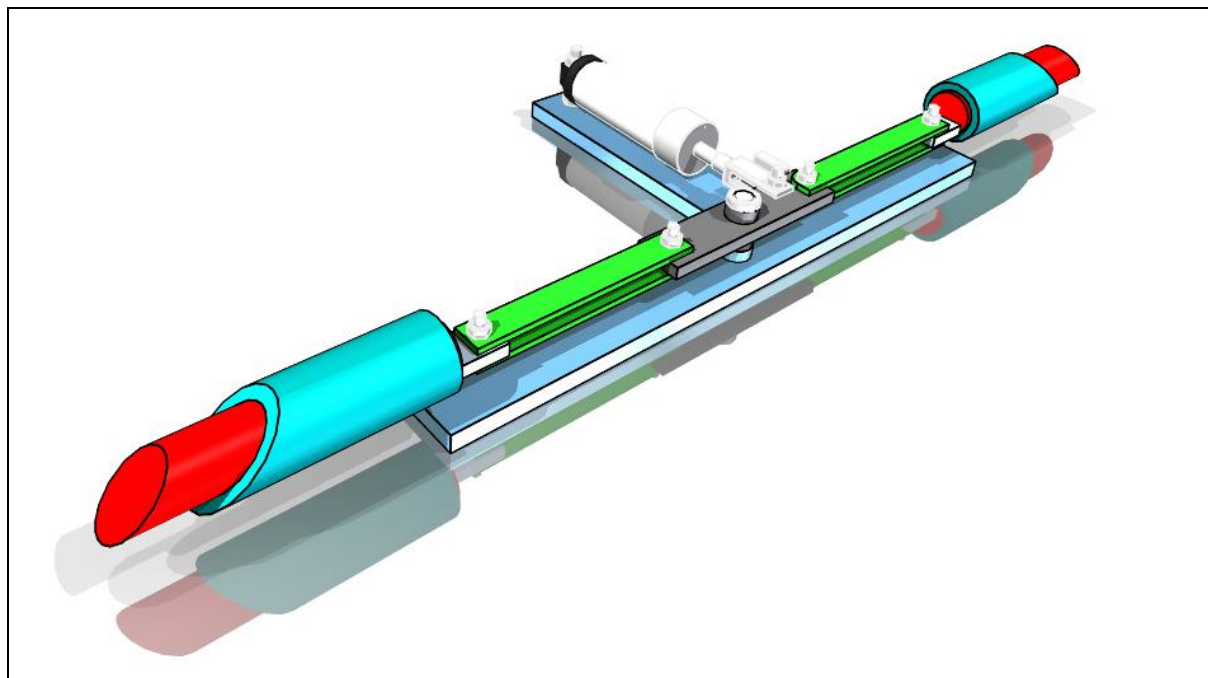


Nr.	Omschrijving	Onderd.nr.	Aantal.	Eh
	Remklep 190 met nippels	11283200	1	ST.
	Remklep zonder nippels	01000900	1	ST.

Onderdelen Kabelsystemen  
Vergrendelingen



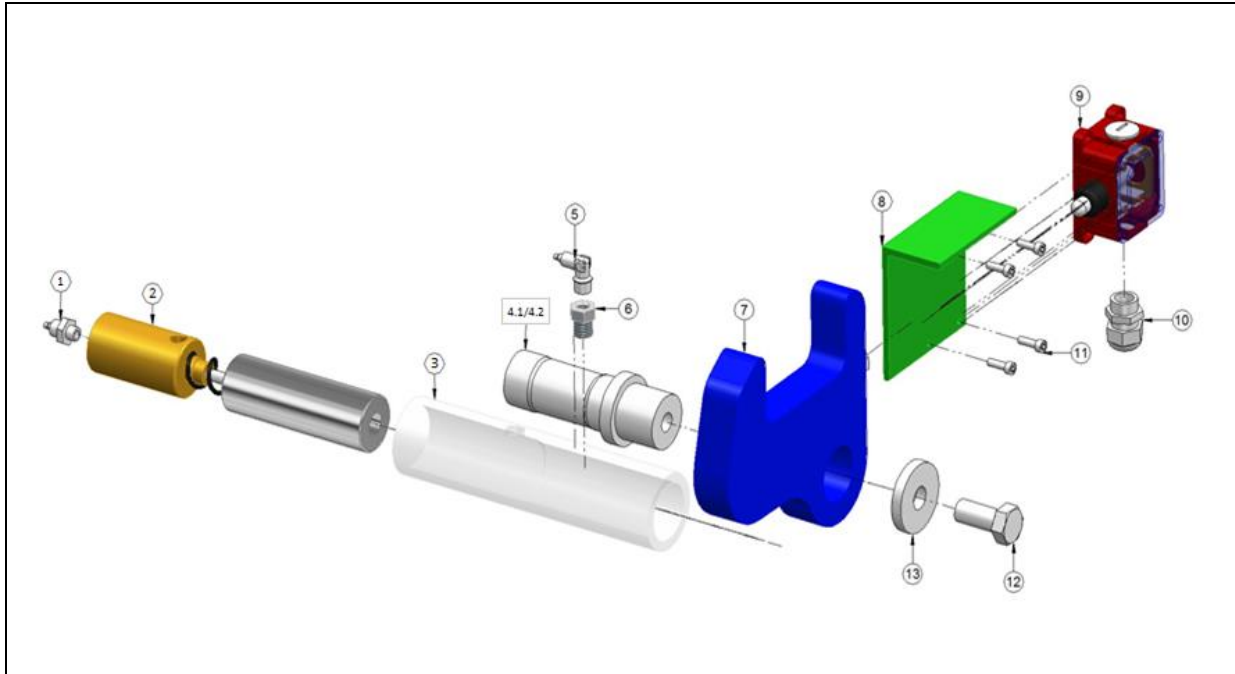
**H.T.S. / N.C.H.**  
specialist in transport logistics



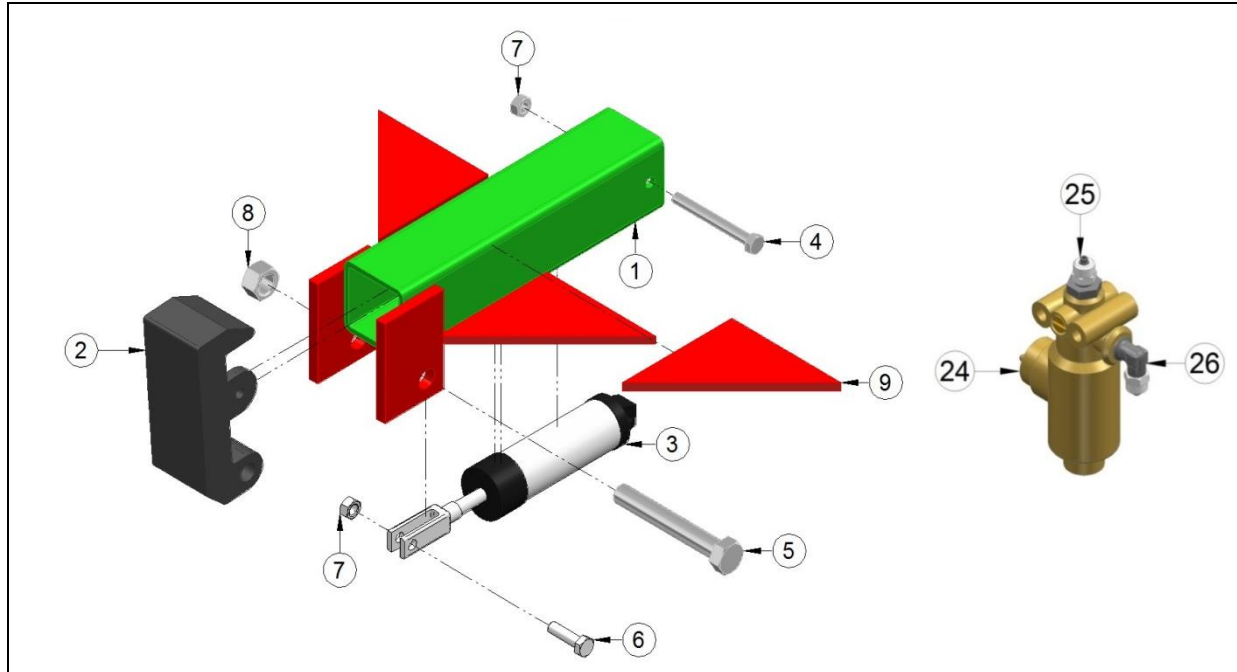
Onderdelen Kabelsystemen  
Vergrendelingen  
Klauwvergrendeling



H.T.S. / N.C.H.  
specialist in transport logistics



Nr.	Omschrijving	Onderd.nr.	Aantal.	Eh
1	Pneumatische nippel 6-G1/8" rechte inschroef	02400310	1	ST.
2	Luchtcilinder vergrendelingsklauw	11322015	1	ST.
3	Montagebuis luchtcilinder	11323100	1	ST.
4.1	Vergrendelingsklauw as L=128mm	12622202	1	ST.
4.2	Vergrendelingsklauw as L=146mm	12622203	1	ST.
5	Pneumatische nippel 6-G1/8" haakse inschroef	02400175	1	ST.
6	Verloopring G1/4" - G1/8"	02800800	1	ST.
7	Vergrendelingsklauw (1400 t/m 3055)	12622200	1	ST.
8	Hoekprofiel	12811590	1	ST.
9	Eindschakelaar	02001050	1	ST.
10	Wartel	02000675	1	ST.
11	Inbusbout M5	02603076	4	ST.
12	Tapbout M16	02601450	1	ST.
13	Klauw-borgplaat	12622210	1	ST.
14	<b>Klauwvergrendeling compleet</b>	0206-273	1	ST.



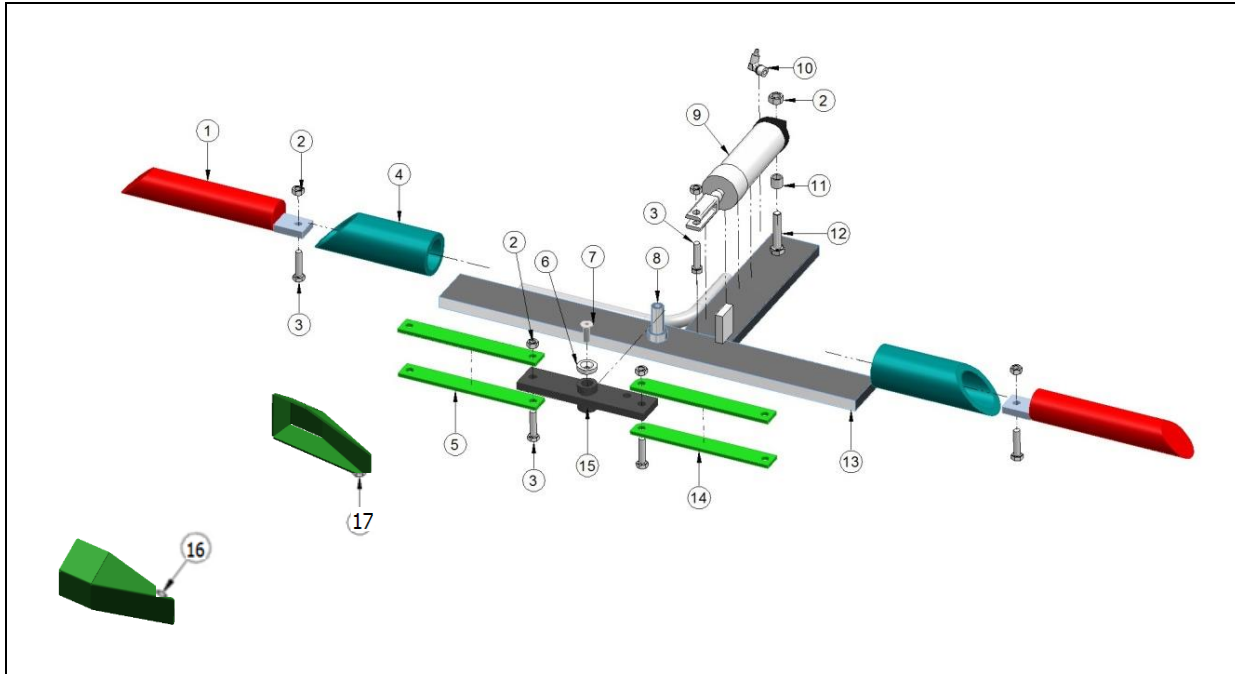
Nr.	Omschrijving	Onderd.nr.	Aantal.	Eh
1	Buitenvergrendeling compleet	0206-178	2	ST.
2	Klauw met strip	11622201	1	ST.
3	Luchtcilinder met gaffel	11321002	1	ST.
	Pneumatische nippel haakse inschroef	02400210	1	ST.
	Pneumatische nippel T stuk	02400230	1	ST.
4	Tapbout M10	02600900	1	ST.
5	Tapbout M18	02601670	4	ST.
6	Tapbout M10	02600680	2	ST.
7	Moer M10 zelf borgend	02604600	2	ST.
8	Moer M18 zelf borgend	02604800	1	ST.
9	Lasschoor	12811540	4	ST.
24	Magneetklep	01100850	1	ST.
25	Pneumatische nippel rechte inschroef	02400525	1	ST.
26	Pneumatische nippel haakse inschroef	02400225	1	ST.
	Stekker met kabel	01100835	5	Mtr.



Onderdelen Kabelsystemen  
Vergrendelingen  
Zij-vergrendeling



H.T.S. / N.C.H.  
specialist in transport logistics

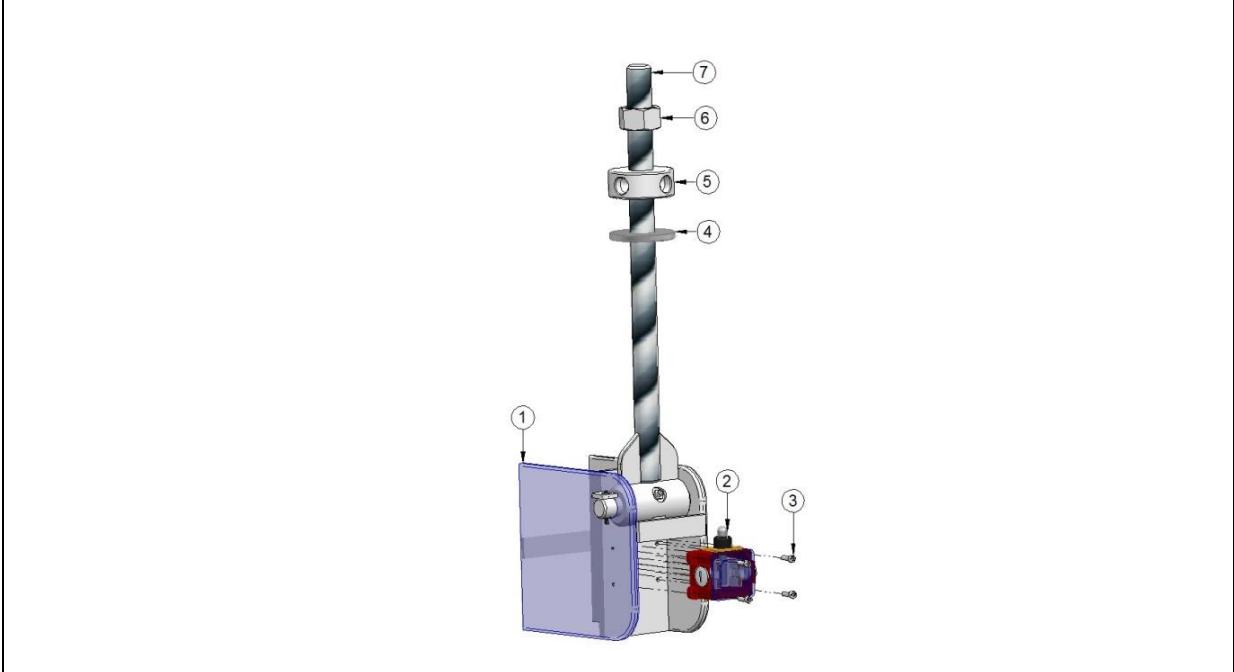


Nr.	Omschrijving	Onderd.nr.	Aantal.	Eh
1	Vergrendelingspen	11324020	2	ST.
2	Moer M10 zelf borgend	02604600	6	ST.
3	Bout M10 RVS	02603750	5	ST.
4	Buis zijvergrendeling	11324021	2	ST.
5	Scharnierstrip zijvergrendeling links	11324025	2	ST.
6	Borgring zijvergrendeling	0206-352	1	ST.
7	M8 verzonken inbusbout	02603163	1	ST.
8	Scharnierpen zijvergrendeling	0206-351A	1	ST.
9	Luchtcilinder met gaffel	11321002	1	ST.
10	Pneumatische nippel haakse inschroef	02400210	1	ST.
11	Buis	0206-353	1	ST.
12	Tapbout M10	02600770	1	ST.
13	Frame zijvergrendeling	11324022	1	ST.
14	Scharnierstrip zijvergrendeling rechts	11324023	2	ST.
15	Hefboom zijvergrendeling	11324024	1	ST.
				ST.
16	Geleider klos groot rechts 5 mm	12241120	1	ST.
17	Geleider klos groot links 5mm	12241121	1	ST.
	Zijvergrendeling compleet	11324010	1	Set.

Onderdelen Kabelsystemen  
Vergrendelingen  
Mixvergrendeling



H.T.S. / N.C.H.  
specialist in transport logistics

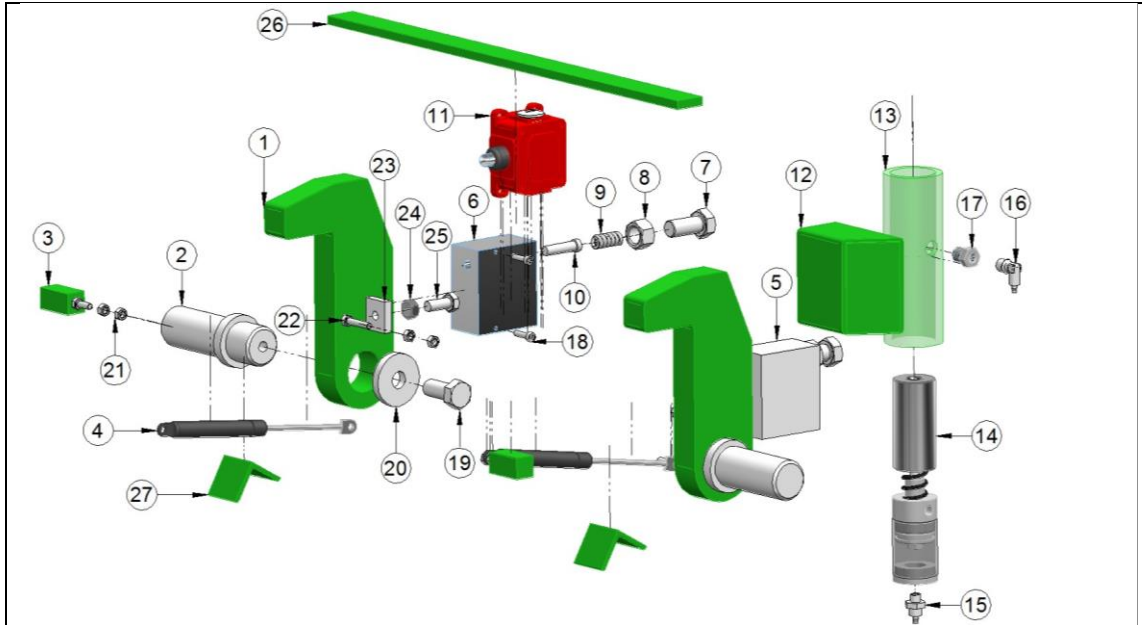


Nr.	Omschrijving	Onderd.nr.	Aantal.	Eh
1	Mixvergrendeling compleet	15013800	1	ST.
2	Eindschakelaar	02001050	1	ST.
3	Inbusbout M5	02603076	4	ST.
4	Ring	0206-195	1	ST.
5	Klemmoer	0206-194	1	ST.
6	Moer M30 zelf borgend	02604910	1	ST.
7	Spindel mixvergrendeling M30	0206-192	1	ST.

Onderdelen Kabelsystemen  
Vergrendelingen  
Klapslot



H.T.S. / N.C.H.  
specialist in transport logistics

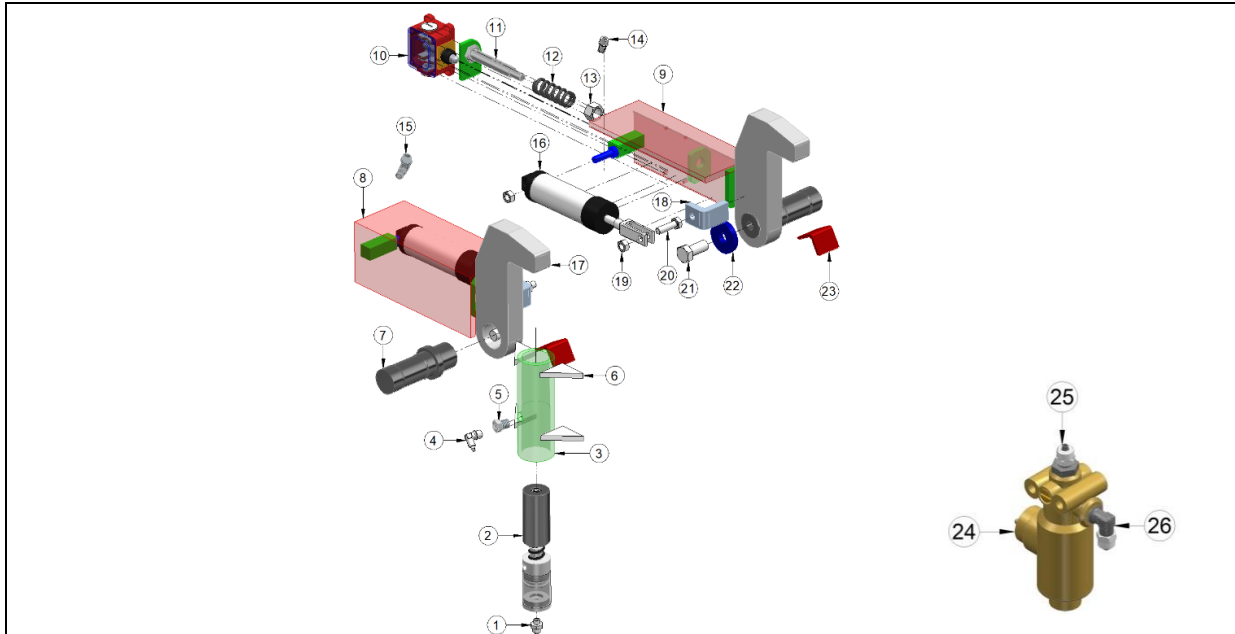


Nr.	Omschrijving	Onderd.nr.	Aantal.	Eh
	Klapslot compleet in onderdelen	00900700	1	ST.
1	Klauw klapslot	0206-033	2	ST.
2	Scharnierstift verg klauw L=128	12622202	2	ST.
3	Cilindersteun	T020624101	2	ST.
4	Gascilinder	05511012	2	ST.
5	Aanslag rechts	0206-156	2	ST.
6	Aanslag links	0206-155	1	ST.
7	Tapbout M16 (onderdeel aanslag)	02601450	1	ST.
8	Moer M16 (onderdeel aanslag)	02604360	1	ST.
9	Drukveer aanslag klapslot (onderdeel aanslag)	0206-084A	1	ST.
10	Pen (onderdeel aanslag)	11321205	1	ST.
11	Eindschakelaar	02001050	1	ST.
12	Koker	0206-218	1	ST.
13.1	Montagebuis luchtcilinder	11323110	1	ST.
13.2	Montagebuis luchtcilinder (vanaf 10-2023 L= 191)	11323105	1	ST.
14.1	Luchtcilinder vergrendeling	11322025	1	ST.
14.2	Luchtcilinder vergrendeling (vanaf 10-2023 L=230)	11322020	1	ST.
15	Pneum. nippel rechte inschroef	02400310	1	ST.
16	Pneum. nippel haakse inschroef	02400175	1	ST.
17	Verloopring	02800800	1	ST.
18	Inbusbout M5	02603076	4	ST.
19	Tapbout M16	02601420	2	ST.
20	Borgplaat	12622210	2	ST.
21	Moer M6	02604100	8	ST.
22	Tapbout M6	02600260	2	ST.
23	Strip	T020609901	1	ST.
24	Moer M10	02604200	1	ST.
25	Tapbout M10	02600650	1	ST.
26	Strip	T020624104	1	ST.
27	Hoek	T020624108	2	ST.

Onderdelen Kabelsystemen  
Vergrendelingen  
Klapslot lucht bediend



H.T.S. / N.C.H.  
specialist in transport logistics



Nr.	Omschrijving	Onderd.nr.	Aantal.	Eh
	Klapslot lucht bediend in onderdelen	00900698	1	ST.
1	Pneumatische nippel rechte inschroef	02400310	1	ST.
2.1	Luchtcilinder klapslot pen	11322025	1	ST.
2.2	Luchtcilinder klapslot pen (vanaf 10-2023 L=230)	11322020	1	ST.
3.1	Montagebuis luchtcilinder	11323110	1	ST.
3.2	Montagebuis luchtcilinder (vanaf 10-2023 L= 191)	11323105	1	ST.
4	Pneumatische nippel haakse inschroef	02400175	1	ST.
5	Verlooping	02800800	1	ST.
6	Lasschoor	12811520	4	ST.
7	Scharnierstift	0206-030	2	ST.
8	Cilindersteun klapslot links	0206-421	1	ST.
9	Cilindersteun klapslot rechts	0206-282	1	ST.
10	Eindschakelaar	02001050	1	ST.
	Inbusbout M5 t.b.v. eindschakelaar	02603076	4	ST.
11	Bout met aanslag flens	0206-286	1	ST.
12	Drukveer klapslot	05513275	1	ST.
13	Moer M16	02604360	1	ST.
14	Pneumatische nippel haakse inschroef	02400210	1	ST.
15	Pneumatische nippel T stuk	02400230	1	ST.
16	Luchtcilinder met gaffel	11321002	2	ST.
17	Klauw klapslot	0206-033	2	ST.
18	Bevestiging luchtcilinder klauw	0206-535	2	ST.
19	Moer M10	02604600	4	ST.
20	Tapbout M10	02600680	2	ST.
21	Tapbout M16	02601450	2	ST.
22	Klauw borgplaat	12622210	2	ST.
23	Hoeksteun	T0200624108	2	ST.
24	Magneetklep compleet	01100850	1	ST.
25	Pneumatische nippel rechte inschroef	02400525	1	ST.
26	Pneumatische nippel haakse inschroef	02400225	1	ST.
	Stekker met kabel	01100835	5	Mtr.
27	Luchtleiding	02403000	10	Mtr.
28	Trekschakelaar (om te bedienen)	02000099	1	ST.

Onderdelen Kabelsystemen  
Slijtdelen



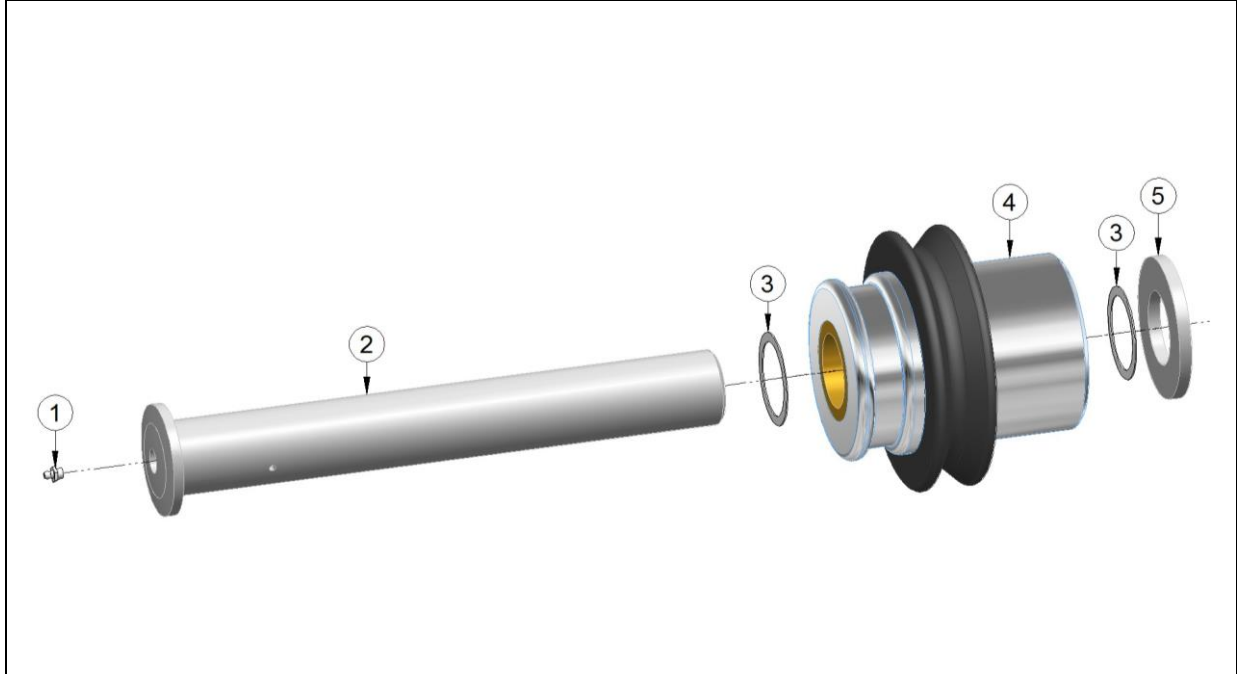
**H.T.S. / N.C.H.**  
specialist in transport logistics



Onderdelen Kabelsystemen  
Slijtdelen  
Oplooprol 1500



H.T.S. / N.C.H.  
specialist in transport logistics

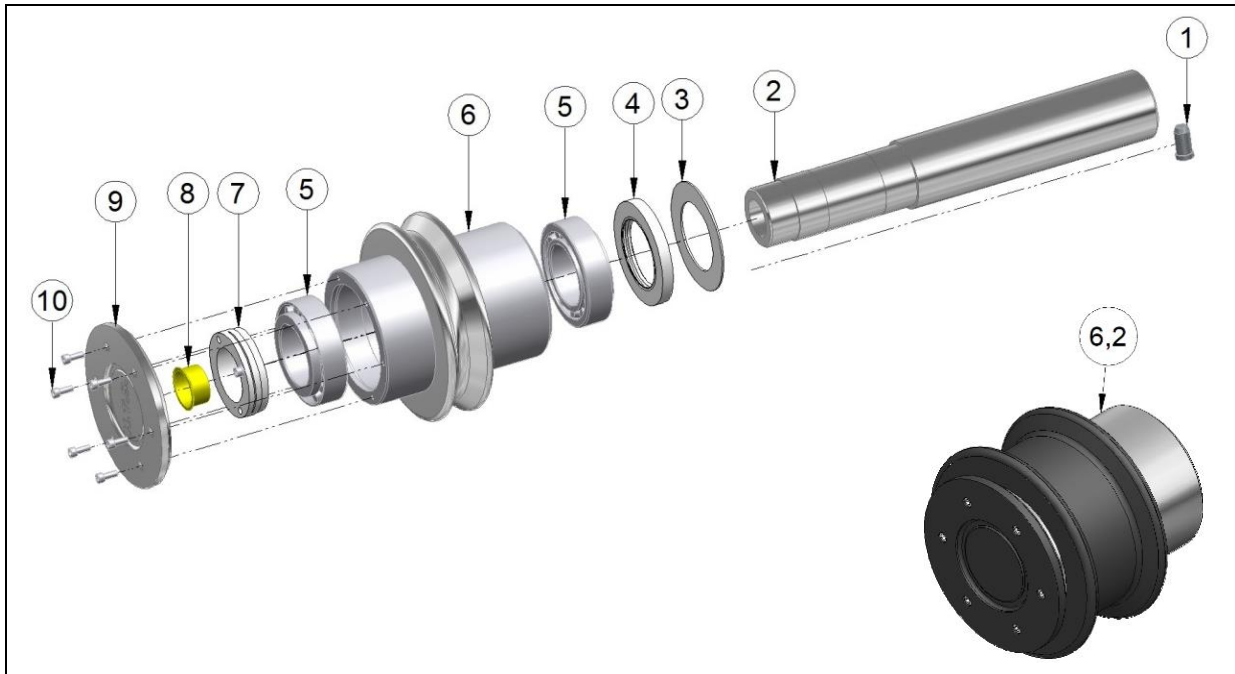


Nr.	Omschrijving	Onderd.nr.	Bestaat uit onderdeel	Onderd.nr.	Aantal.	Eh
	Oplooprol 1500 compleet	11620070				
1			Smeernippel 180 gr 1/8	05513530	1	ST.
2			As oplooprol 1500	11620020	1	ST.
3			Slijtring PS 60x75x1mm	01801100	2	ST.
4			Huis oplooprol 1500	11630000	1	ST.
5			Slijtring 120x60x8mm	01801200	1	ST.

Onderdelen Kabelsystemen  
Slijtdelen  
Oplooprol 2400



H.T.S. / N.C.H.  
specialist in transport logistics

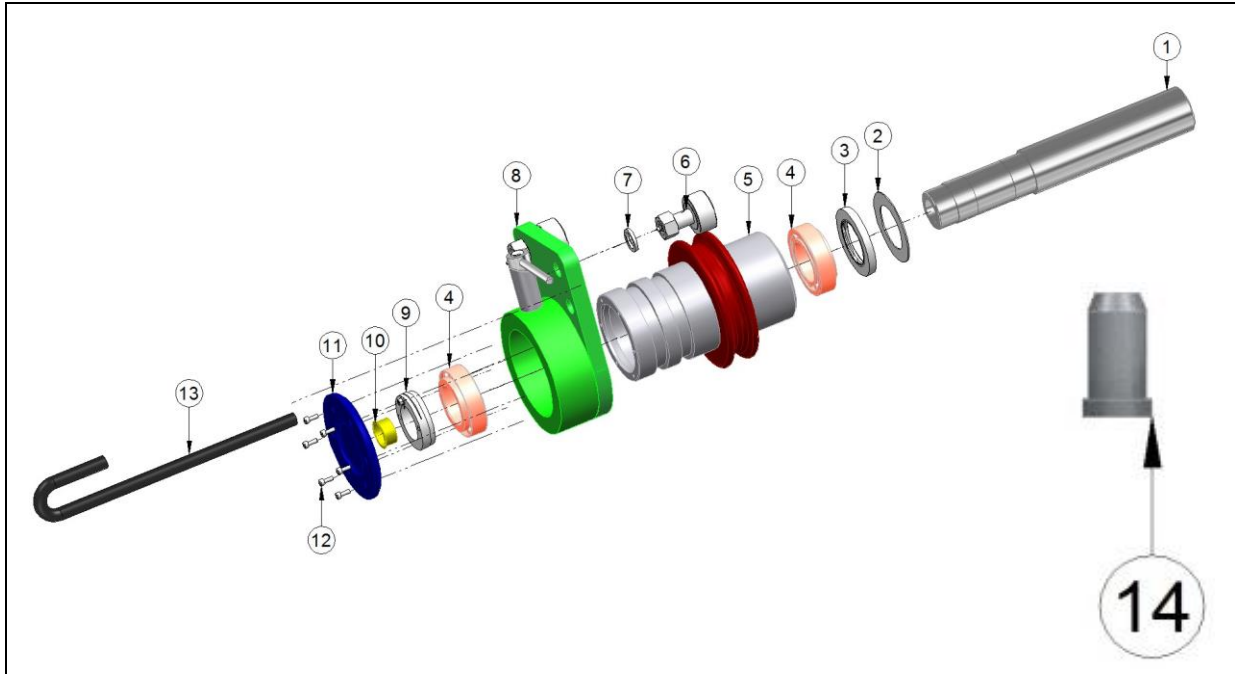


Nr.	Omschrijving	Onderd.nr.	Bestaat uit onderdeel	Onderd.nr.	Aantal.	Eh
	Oplooprol 2400 compleet	11620080			1	ST
	Oplooprol 2400 brede groef compl.	11620085			1	ST
1			Borgpen as oplooprol	12200050	4	ST
2			As oplooprol 2400-2450	11620055	1	ST
3			Stofring oplooprol 2400	01801260	1	ST
4			Keerring oplooprol 2400	01605001	1	ST
5			Lager oplooprol 2400	01602000	2	ST
6.1			Huis oplooprol 2400 standaard	11630010	1	ST
			(Bestaat uit huis, lagers en keerring)			
6.2	<b>Optioneel</b>		Huis oplooprol brede groef	11630016	1	ST
7			Zelf borgende moer oplooprol	11630030	1	ST
8			Dop	01621600	1	ST
9.1			Deksel oplooprol	11630040	1	ST
9.2	<b>Optioneel</b>		Deksel oplooprol brede groef	11630045	1	ST
10			Inbusbout M6	02600190	6	ST

Onderdelen Kabelsystemen  
Slijtdelen  
Oplooprol Silo



H.T.S. / N.C.H.  
specialist in transport logistics



Nr.	Omschrijving	Onderd.nr.	Bestaat uit onderdeel	Onderd.nr.	Aantal.	Eh
	Oplooprol 2450 Silo links compleet	11620090			1	ST.
	Oplooprol 2450 Silo rechts compleet	11620091			1	ST.
1			As oplooprol 2400-2450	11620055	1	ST.
2			Stofring	01801260	1	ST.
3			Keerring	01605001	1	ST.
4			Lager	01602000	1	ST.
5			Huis oplooprol 2450	11630020	1	ST.
6			Curverrol	01602150	1	ST.
7			Ring t.b.v. curverrol	0206-513	1	ST.
8.1			Geleideblok oplooprol 2050 links	11630053	1	ST.
8.2			Geleideblok oplooprol 2050 rechts	11630052	1	ST.
9			Zelf borgende moer	11630030	1	ST.
10			Dop	01621600	1	ST.
11			Deksel oplooprol	11630040	1	ST.
12			Inbusbout M6	02600190	6	ST.
13			Silo haak oplooprol 2450	11630085	2	ST.
14			Borgpen as oplooprol	12200050	4	ST.



Onderdelen Kabelsystemen  
Slijtdelen  
Staalkabels



**H.T.S. / N.C.H.**  
specialist in transport logistics

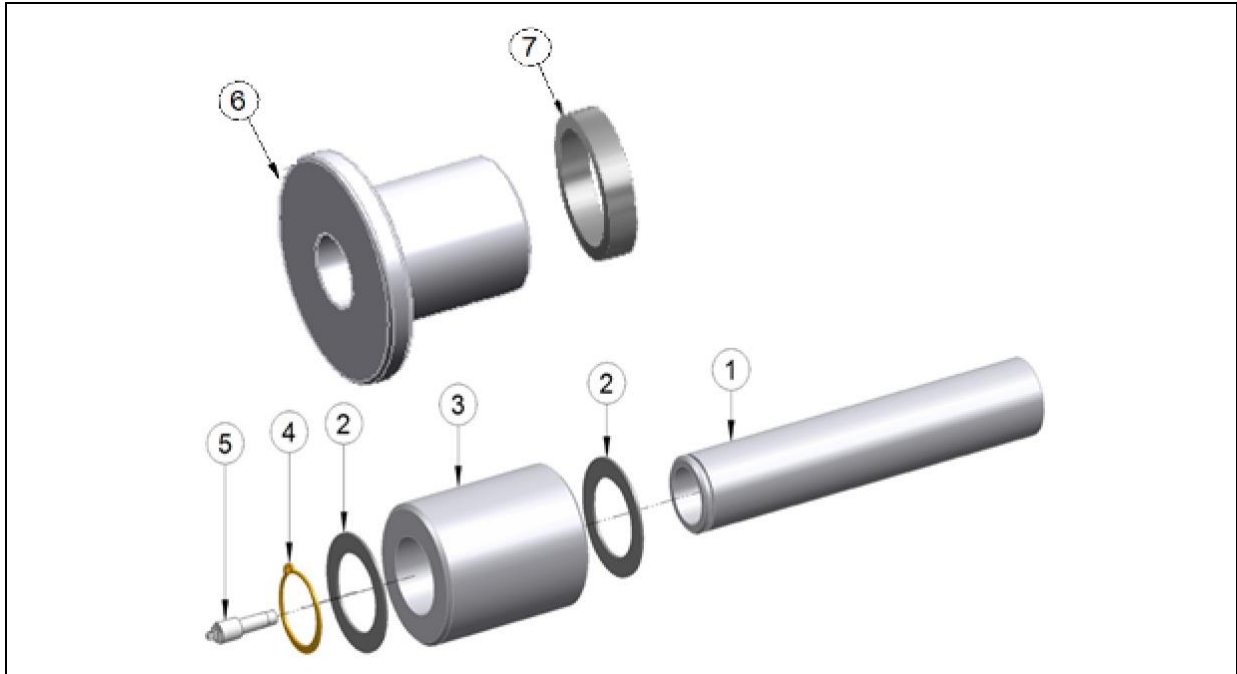


Nr.	Omschrijving	Onderd.nr.	Aantal.	Eh
	Staaldraad 14mm 9 meter	05000200	1	Set.
	Staaldraad 14mm 9.6 meter	05000230	1	Set.
	Staaldraad 16mm 9.6 meter	05000100	1	Set.
	Staaldraad 16mm 9.6 meter punt	05000051	1	Set.
	Staaldraad 16mm 10.6 meter	05000050	1	Set.
	Staaldraad 16mm 10.6 meter punt	05000055	1	Set.
	Staaldraad 16mm 12 meter	05000045	1	Set.
	Staaldraad 16mm 13.5 meter	05000040	1	Set.
	Staaldraad 16mm 10.6 meter gevet	05000075	1	Set.
	Staaldraad 18mm 10.6 meter	05000037	1	Set.
	Staaldraad 18mm 11.8 meter	05000036	1	Set.
	Staaldraad 18mm 12.5 meter	05000035	1	Set.
	Staaldraad 18mm 14.5 meter	05000030	1	Set.
	Staaldraad 18mm 11.8 meter gevet	05000039	1	Set.

Onderdelen Kabelsystemen  
Slijtdelen  
Zijrollen



**H.T.S. / N.C.H.**  
specialist in transport logistics

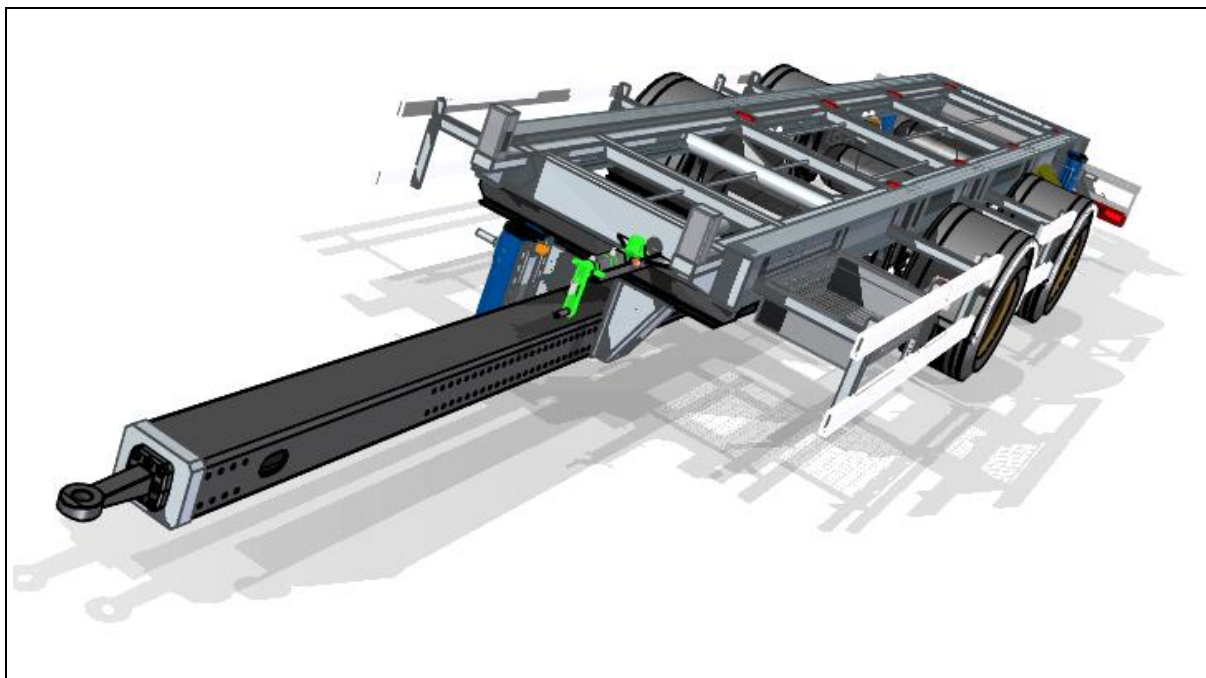


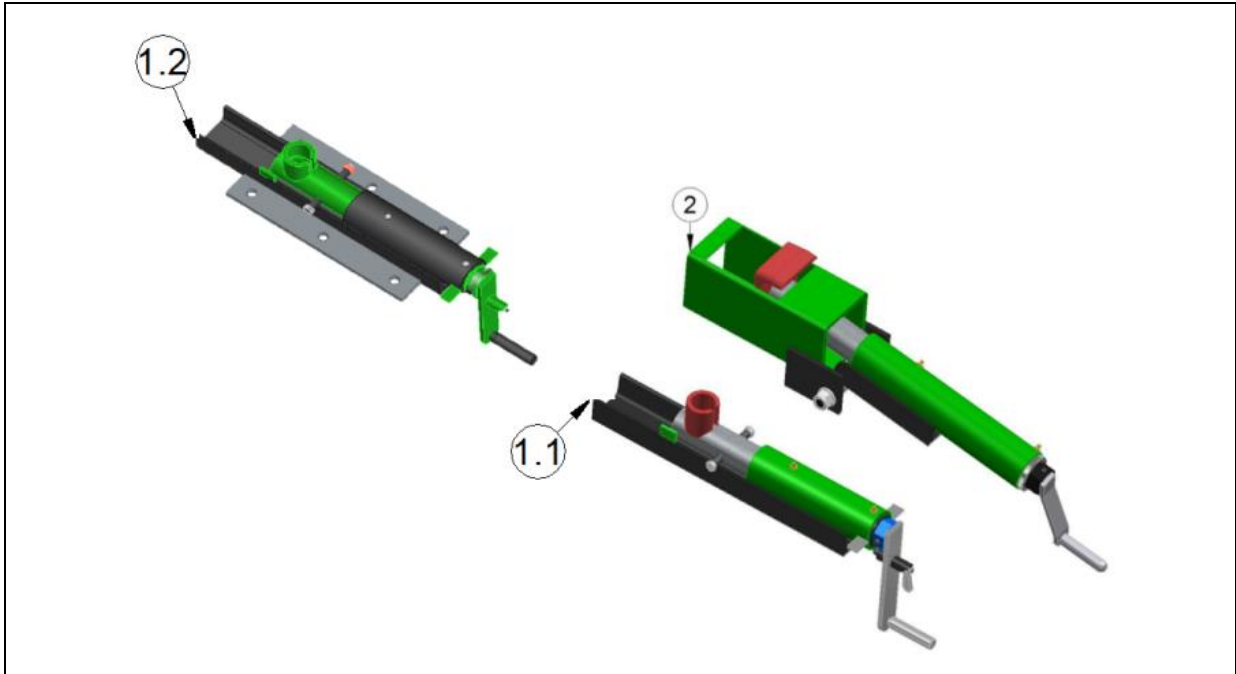
Nr.	Omschrijving	Onderd.nr.	Aantal.	Eh
1	Zijrolbuis	0206-506	1	ST.
2	Slijtring	01801130	2	ST.
3.1	Zijrol 100x55x85 staal/brons + kamer	11600028	1	ST.
3.2	Zijrol 100x55x100 staal/brons	11600033	1	ST.
3.3	Zijrol 100x55x85 staal/brons	11600039	1	ST.
3.4	Zijrol 100x55x105 gietstaal	11600042	1	ST.
3.5	Zijrol 100x55x125 gietstaal (Standaard model)	11600050	1	ST.
3.6	Zijrol 100x55x125 gietstaal + kamer	11600055	1	ST.
3.7	Zijrol 100x55x125 staal/brons	11600057	1	ST.
3.8	Zijrol 100x55x105 staal/brons	11600058	1	ST.
4	Borgring	01800500	1	ST.
5	Verlengde smeernippel	05513535	1	ST.
6	Zijrol 100x55 staal/brons met flens / kraag	0206-225	1	ST.
6.1	Zijrol 100x55 staal met flens / kraag	0206-115	1	ST.
7	Vulring zijrol flens (Vanaf 2009)	0206-530	1	ST.

Onderdelen Kabelsystemen  
Aanhangers

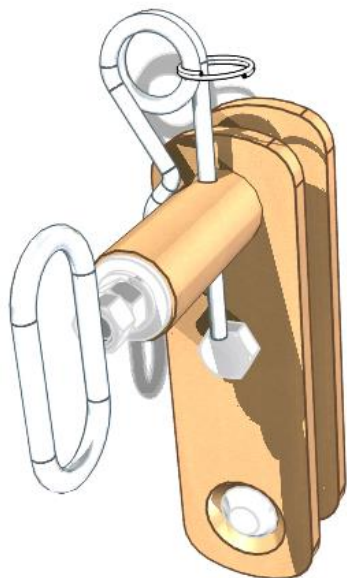


**H.T.S. / N.C.H.**  
specialist in transport logistics





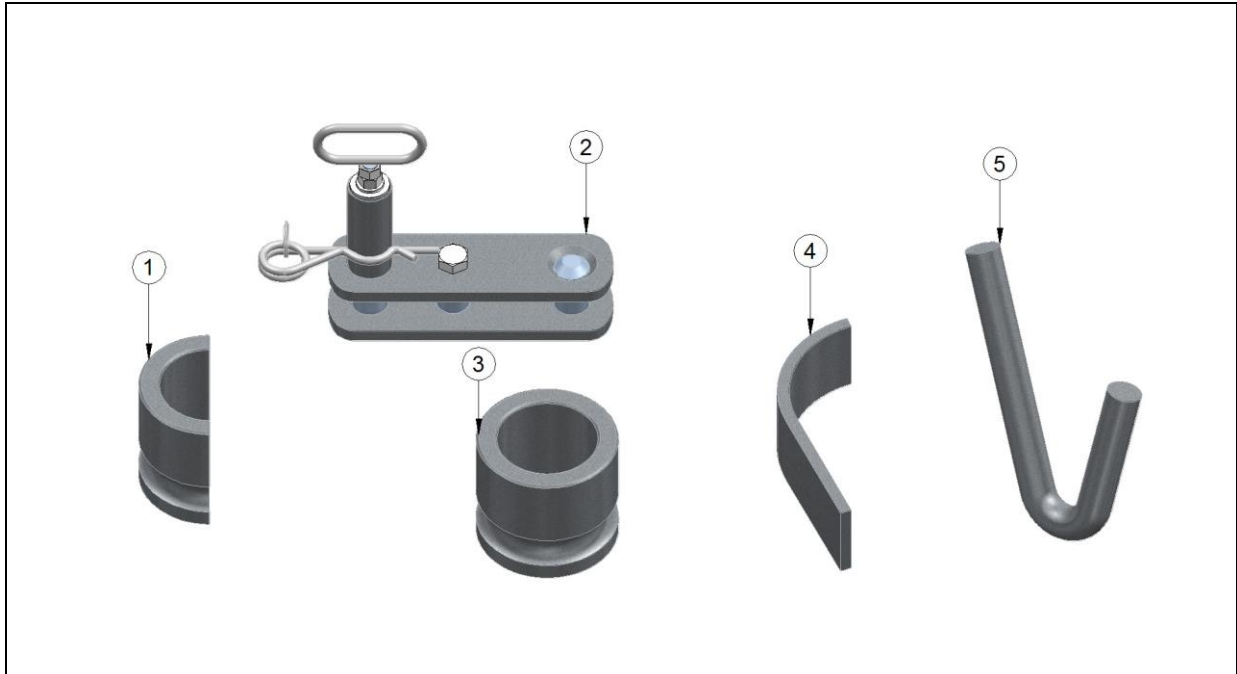
Nr.	Omschrijving	Onderd.nr.	Aantal.	Eh
1.1	Voorspanner lasbaar	13801050	1	ST.
1.2	Voorspanner boutbaar	13801056	1	ST.
2	Zijspanner	14003010	1	ST.
	Voorspanner binnenwerk	13801052	1	ST.



Onderdelen Kabelsystemen  
Accessoires  
Containers en Silo's



**H.T.S. / N.C.H.**  
specialist in transport logistics



Nr.	Omschrijving	Onderd.nr.	Aantal.	Eh
1	Kabelslof half	14812220	1	ST.
2	Silo kabelgeleider	816310381	1	ST.
3	Kabelslof	14812221	1	ST.
4	Kopronding	14812230	1	ST.
5	Containerhaak	14812210	1	ST.